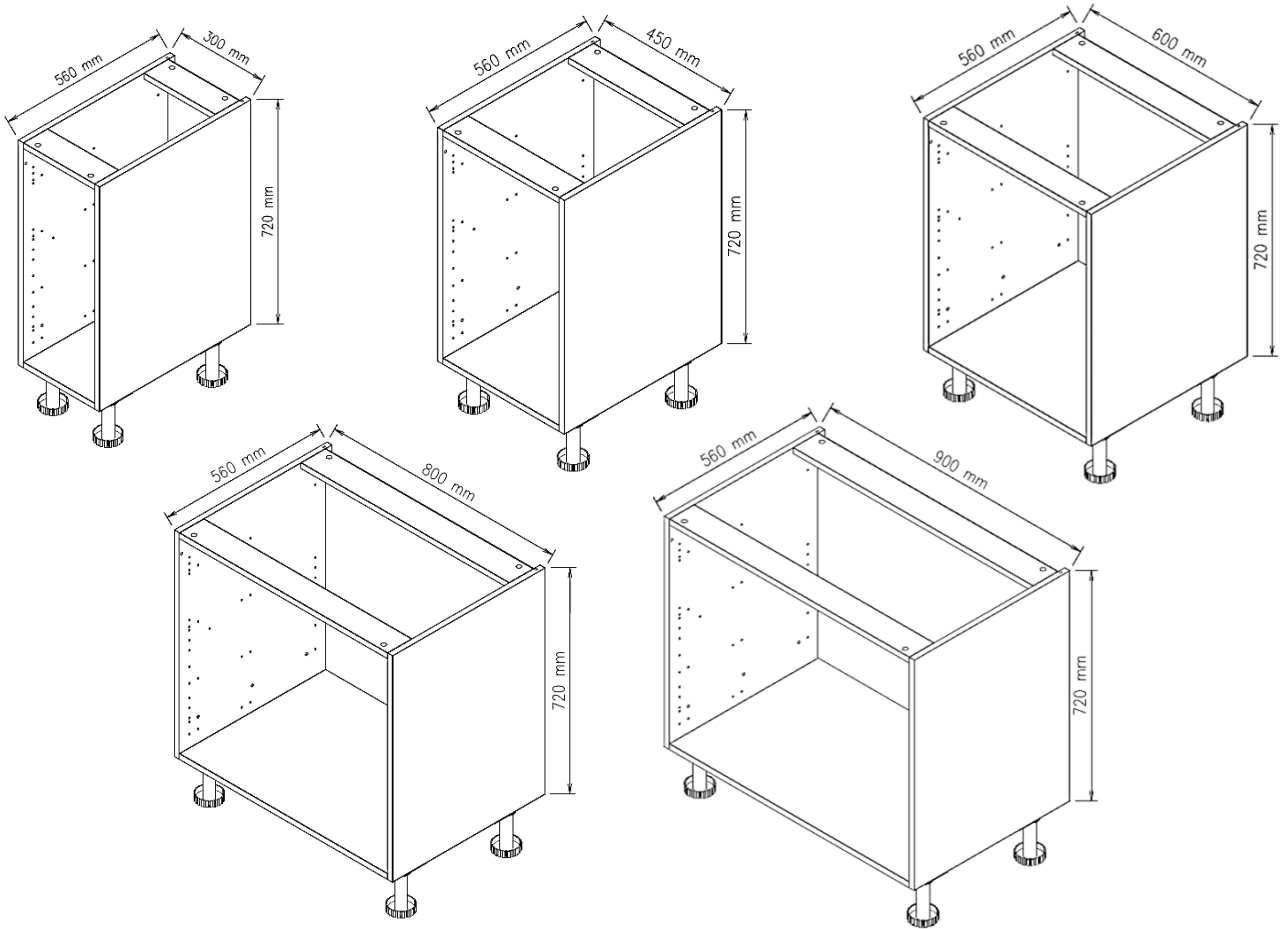


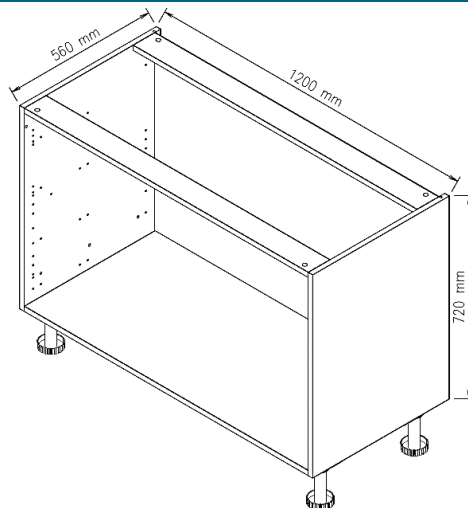
Notice de montage n°1

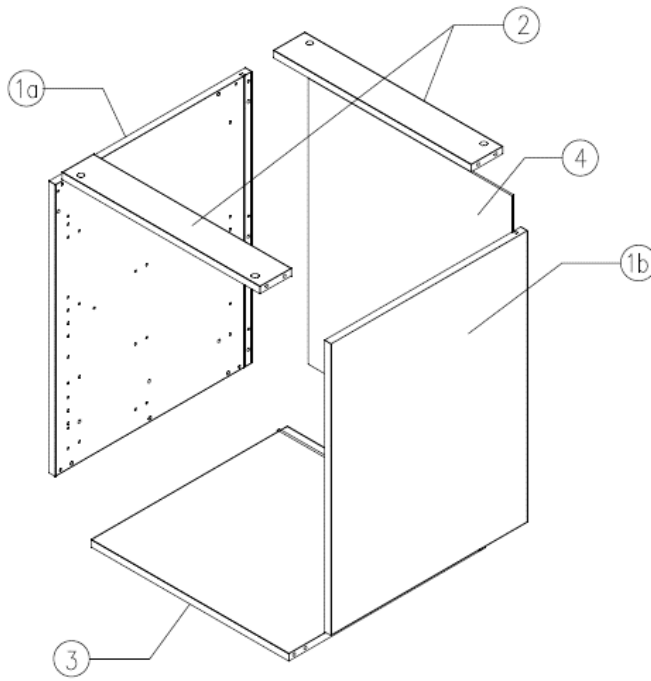
Caissons bas et kits complémentaires

Caissons largeur L = 30/45/60/80/90 cm











Caisson largeur L = 120 cm















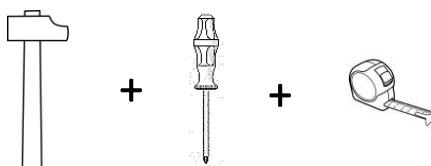
Caissons largeur L = 30/45/60/80/90 cm

A  X 8	A1  X 8	B  X 10	C  X 4	C1  X 4
D  X 8	E  X 4	E1  X 4	E2  X 2	F  X 5

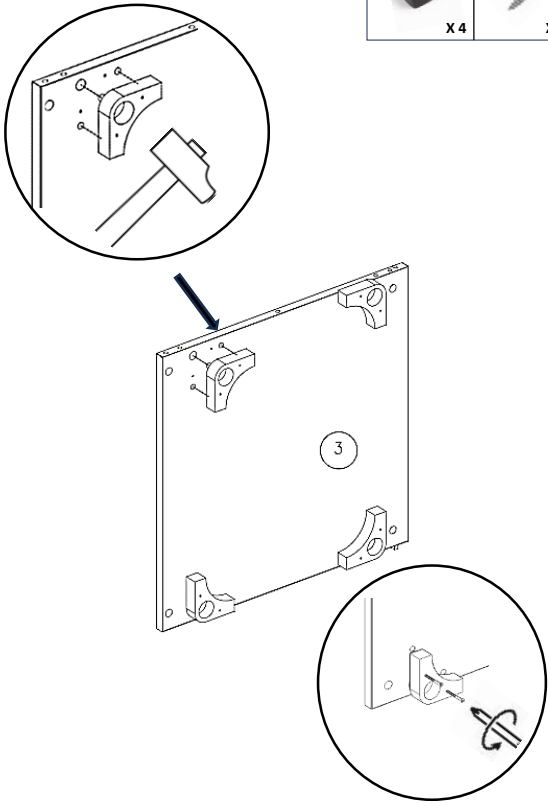
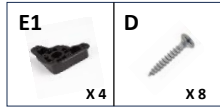
Caisson largeur L = 120 cm

A  X 8	A1  X 8	B  X 10	C  X 4	C1  X 4
D  X 12	E  X 5	E1  X 5	E2  X 2	F  X 6

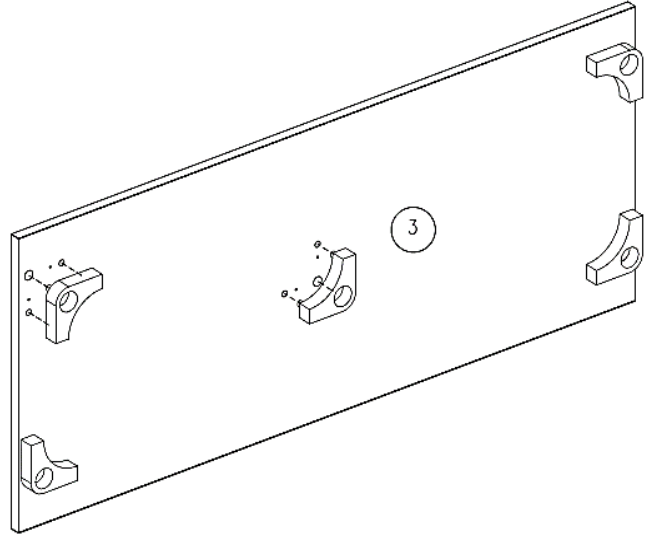
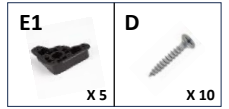
Outils nécessaires (non fournis)



1

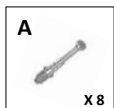
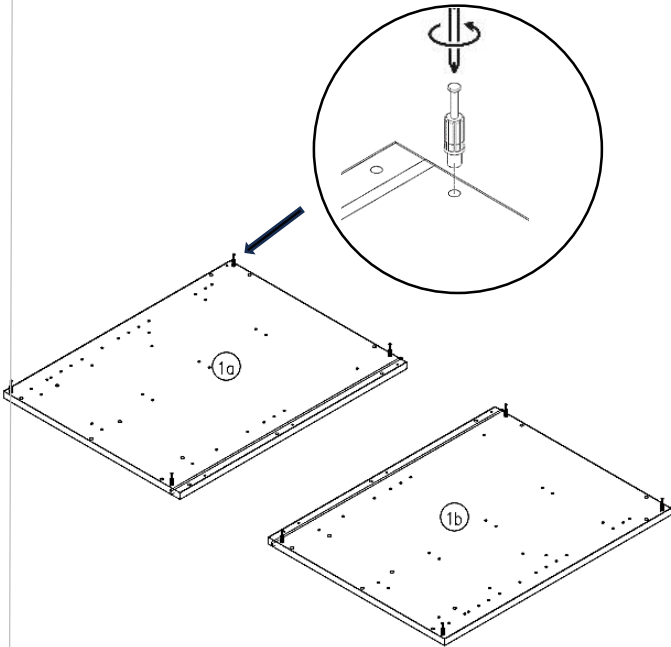


Caissons largeur L = 30/45/60/80/90 cm

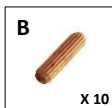
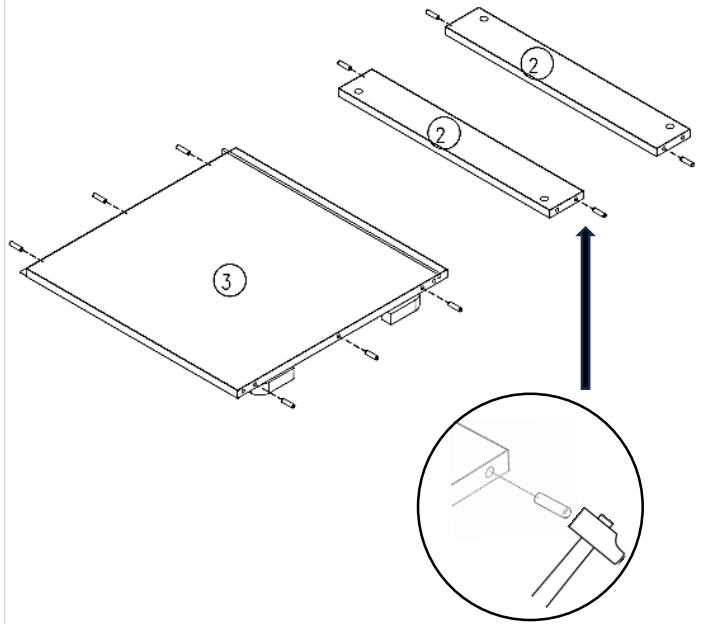


Caissons largeur L = 120 cm

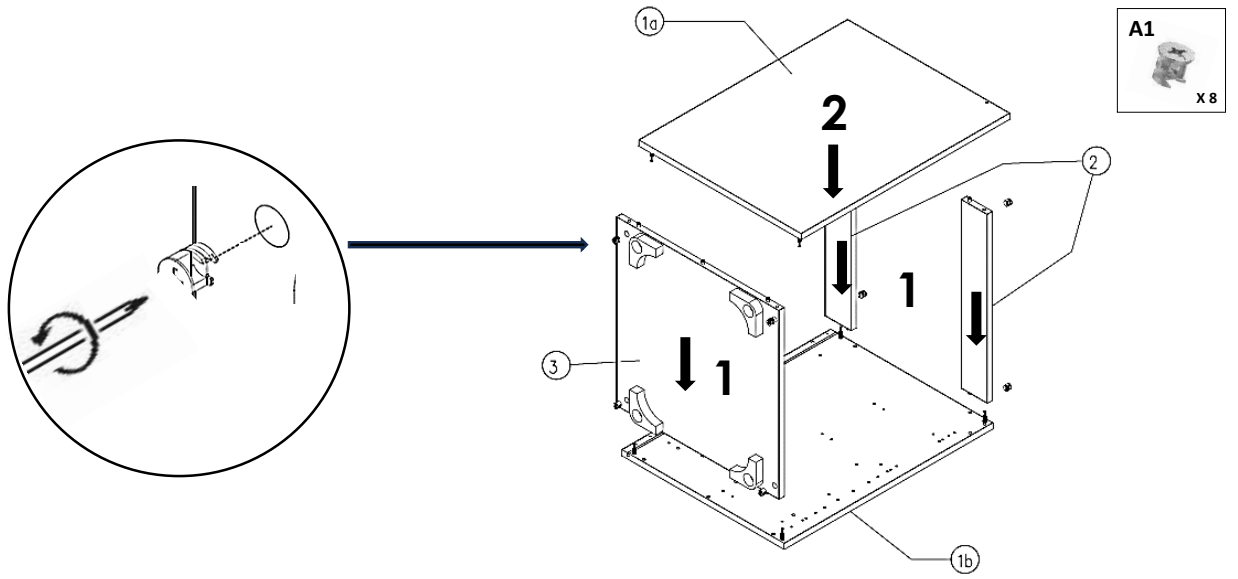
2



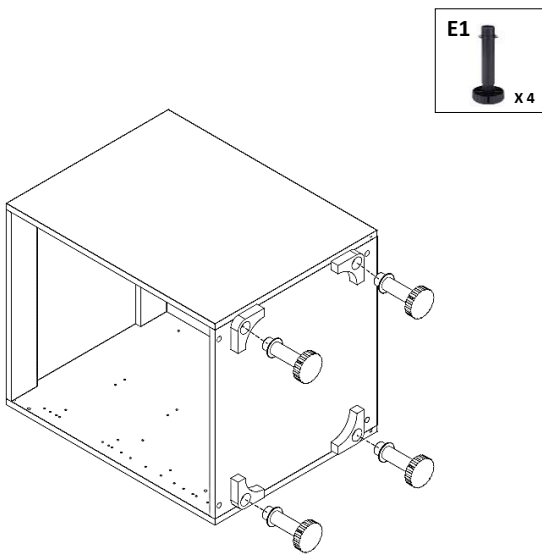
3



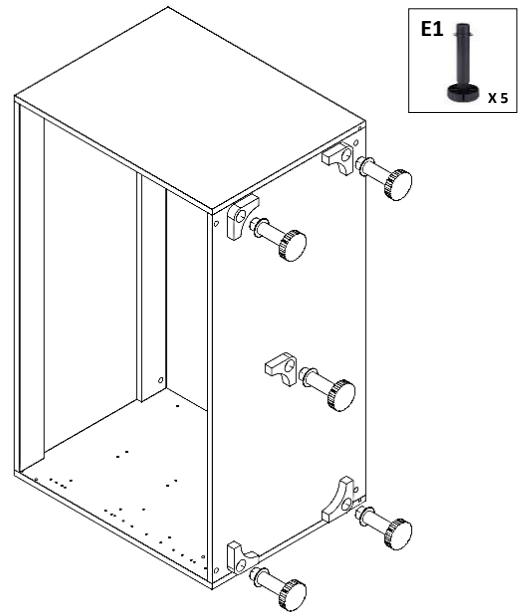
4



5

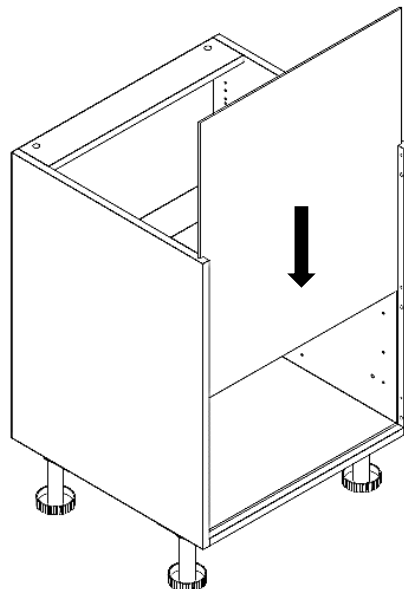


Caissons largeur L = 30/45/60/80/90 cm

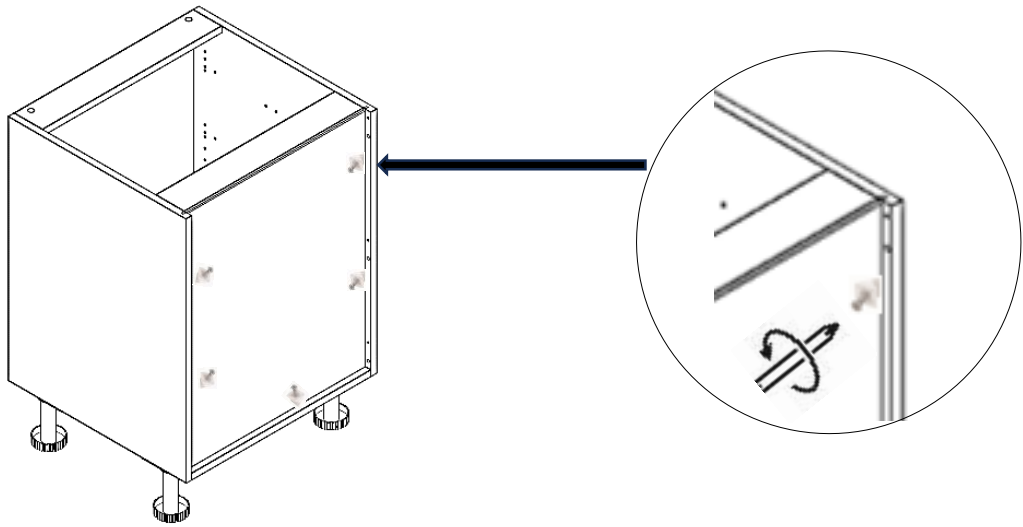


Caisson largeur L = 120 cm

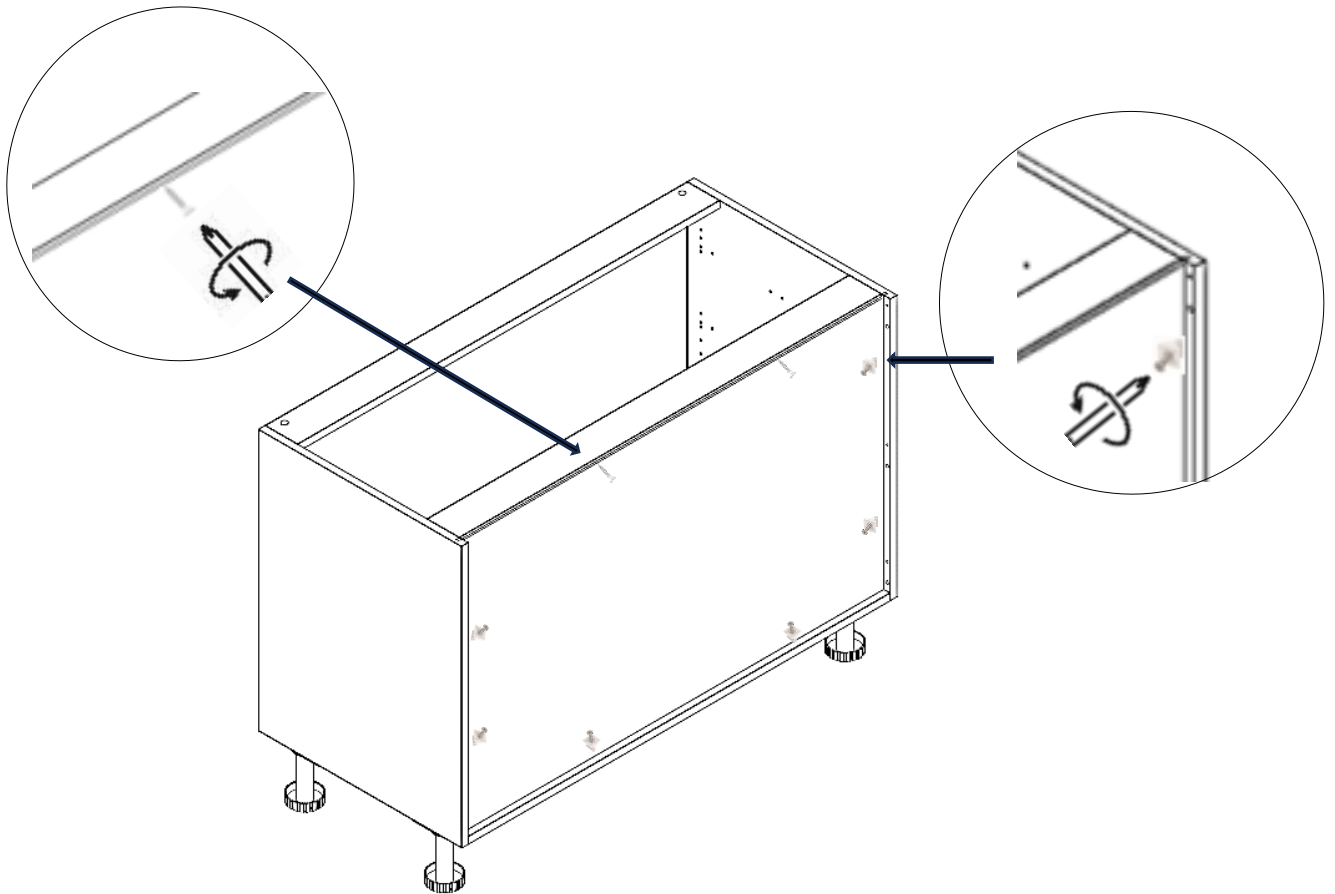
6



Caissons largeur L = 30/45/60/80/90/120 cm



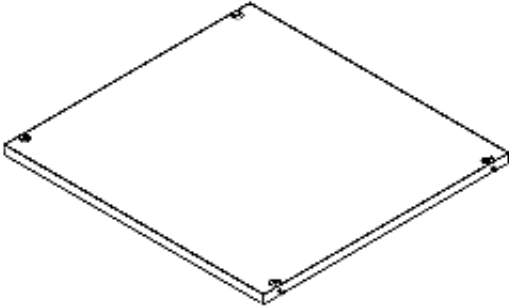
Caissons largeur L = 30/45/60/80/90 cm



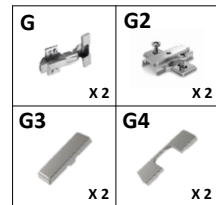
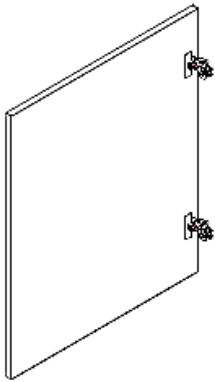
Caisson largeur L = 120 cm

Kits complémentaires pour caissons bas

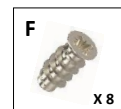
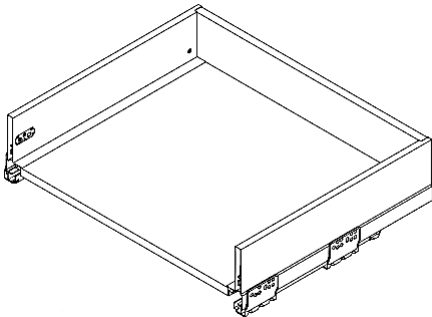
Kit étagère



Kit façade porte

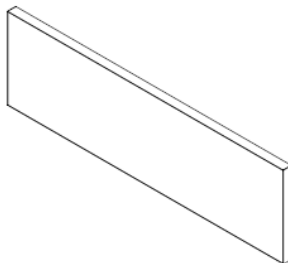


Kit tiroir



Structure du kit tiroir

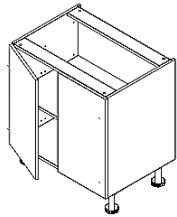
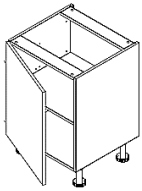
Façade tiroir



Configuration étagère + porte(s)

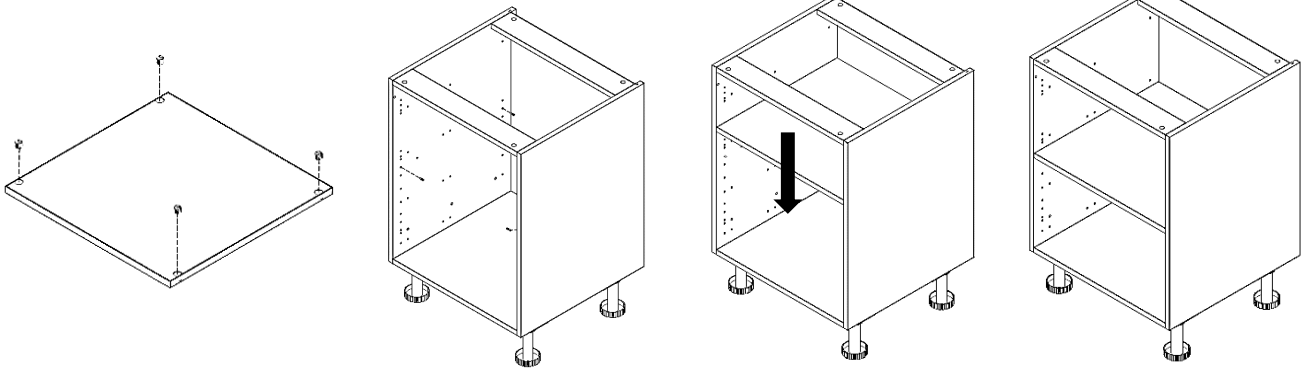
1

Montage étagère



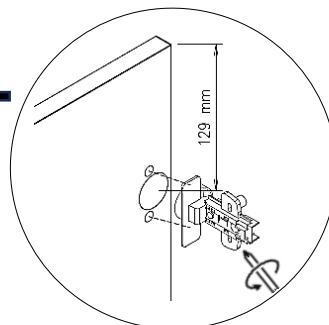
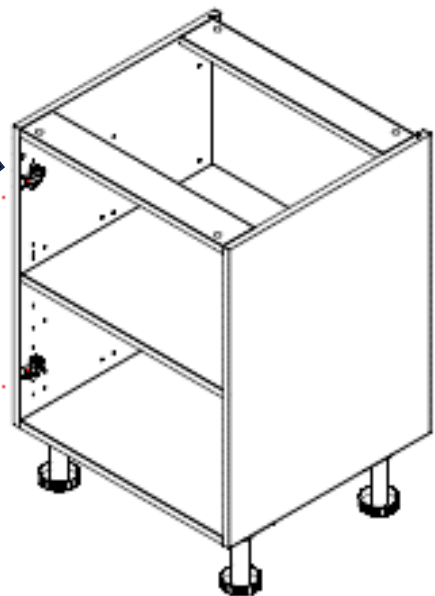
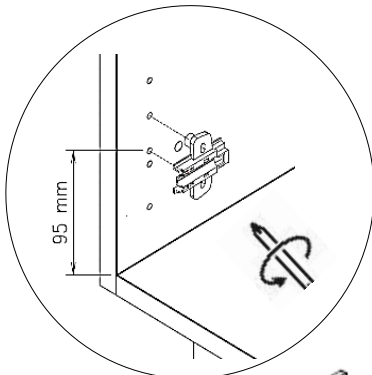
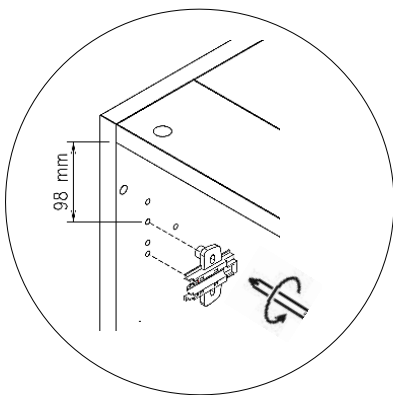
Caissons largeur
L = 30/45/60 cm

Caissons largeur
L = 80/90/120 cm

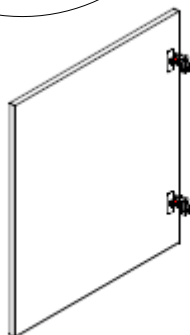
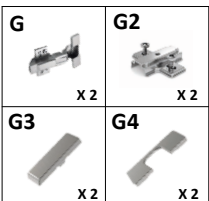


2

Montage porte(s)



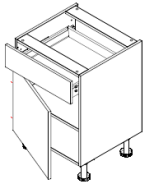
Par porte :



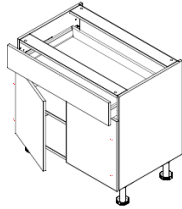
Configuration tiroir + étagère + porte(s)

1

Assemblage du tiroir

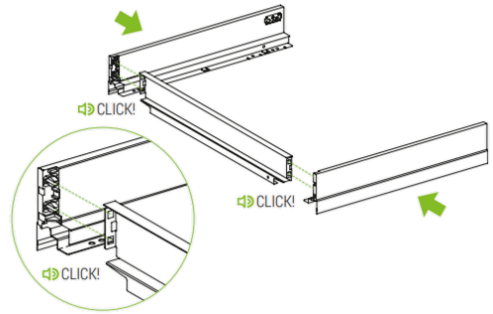


Caissons largeur
L = 45/60 cm

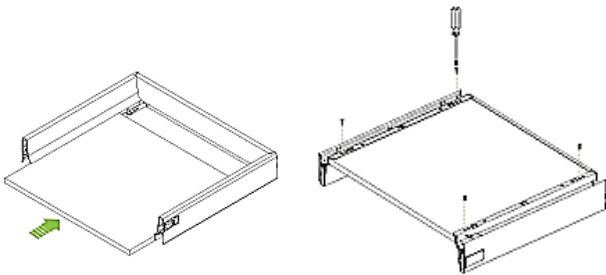


Caissons largeur
L = 80/90 cm

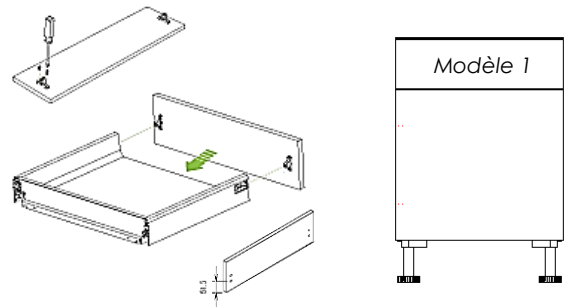
Assemblage dos et côtés



Assemblage du bas tiroir



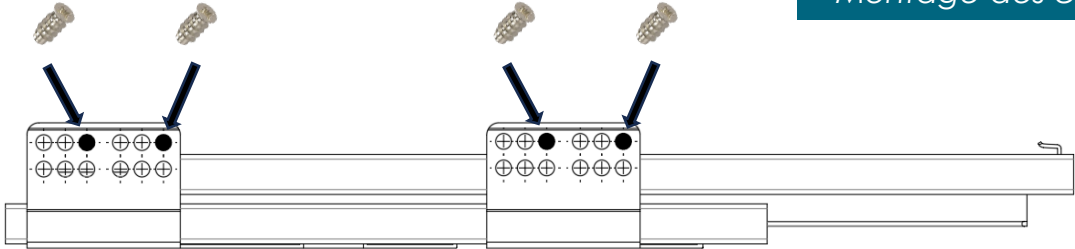
Assemblage façade tiroir



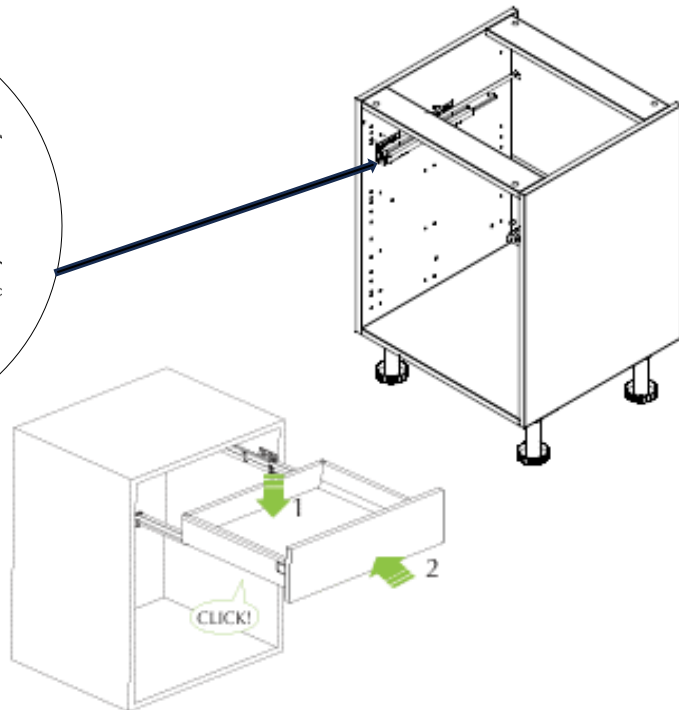
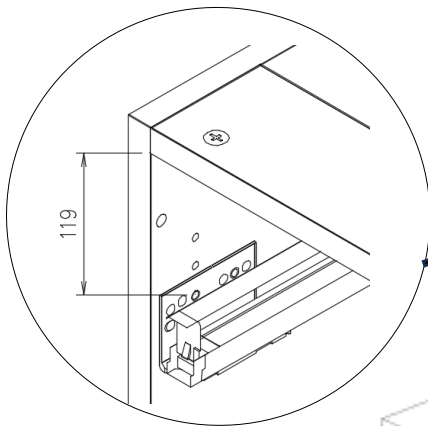
2

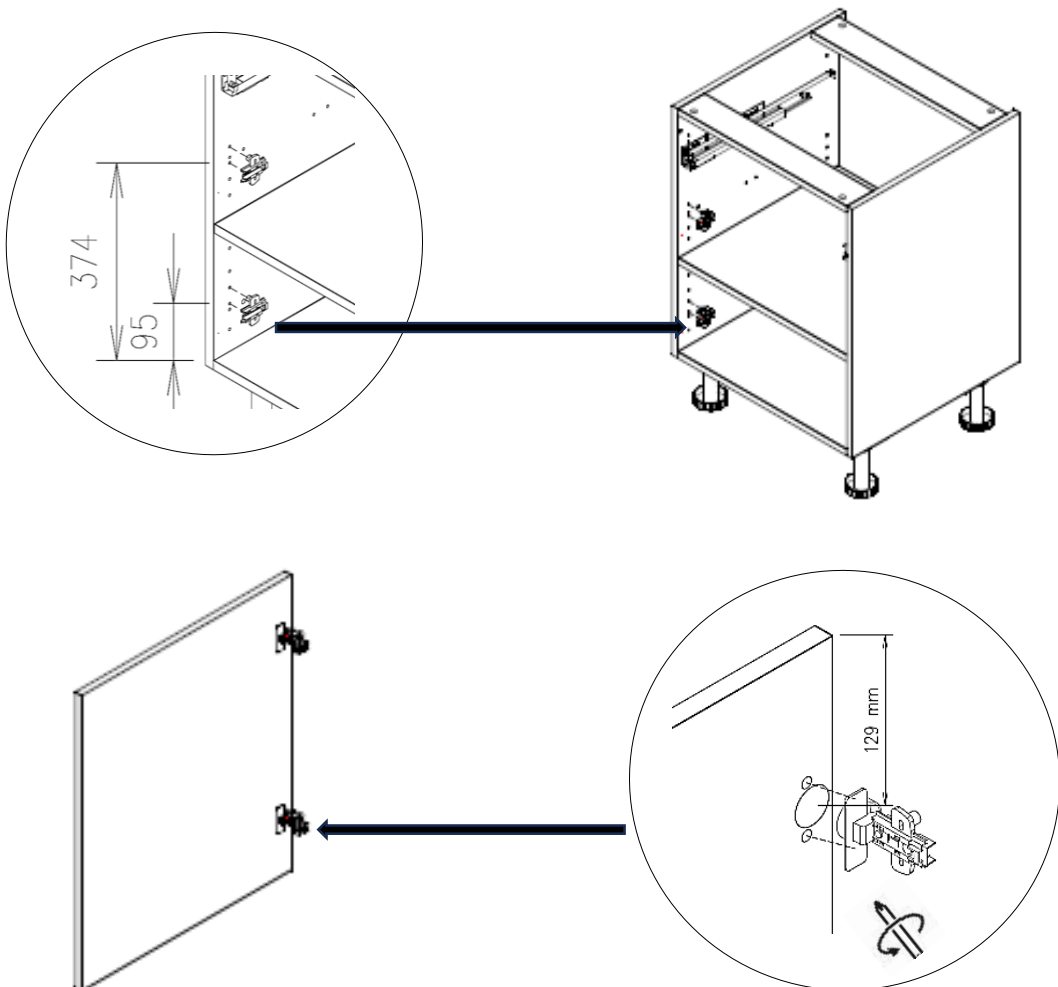
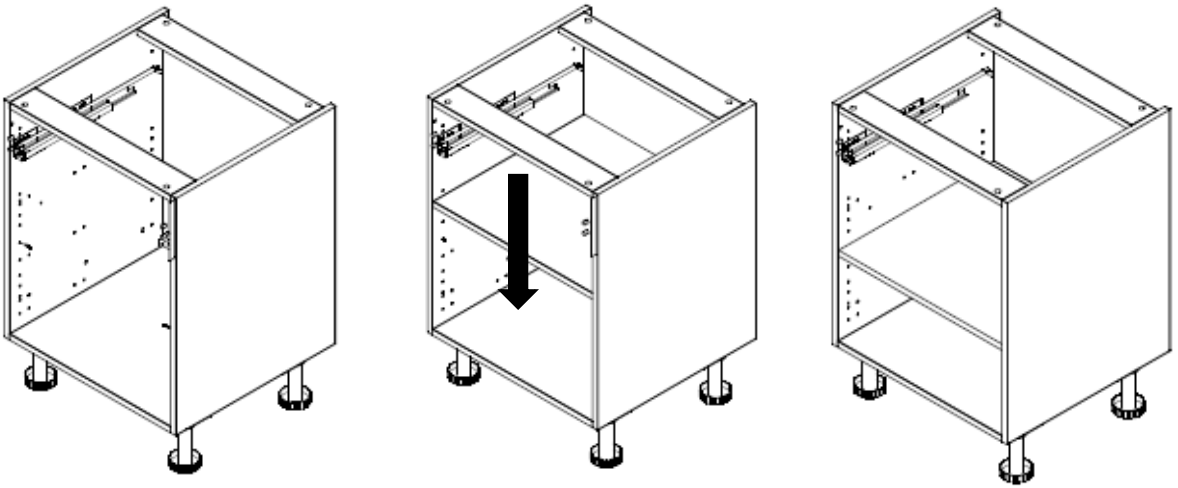
Montage des coulisses

Avant

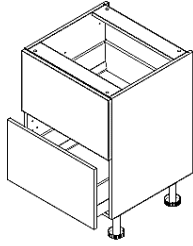


Arrière





Configuration : 2 tiroirs h36 cm



Caissons largeur L = 45/60/80/90 cm

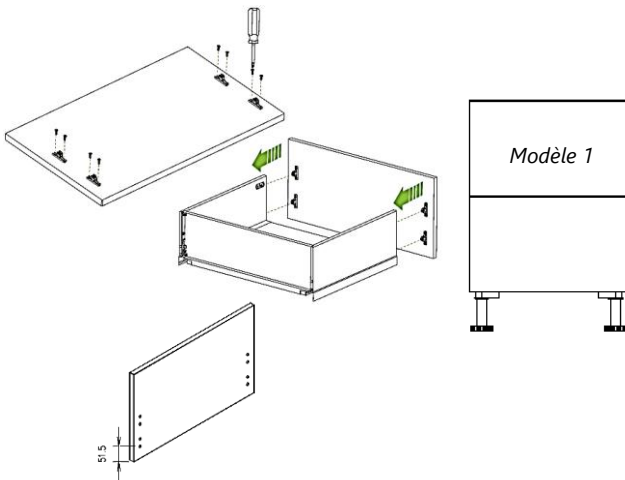
1

Assemblage des tiroirs

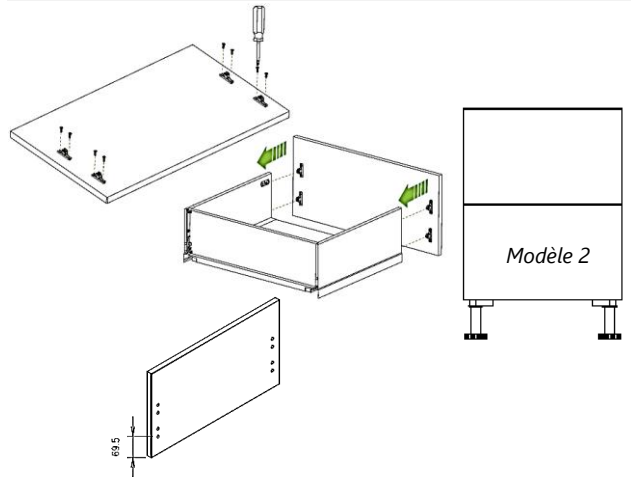
Assemblage dos et côtés
Assemblage bas tiroir

(Voir page 8)

Fixation de la façade tiroir h36 cm –
modèle 1 (tiroir utilisé en position haute)

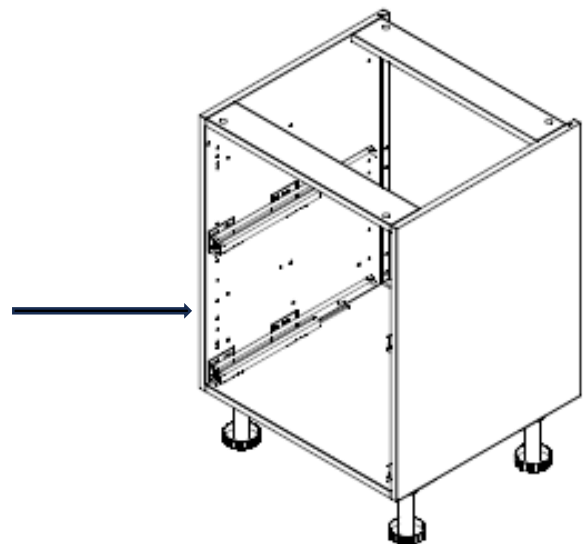
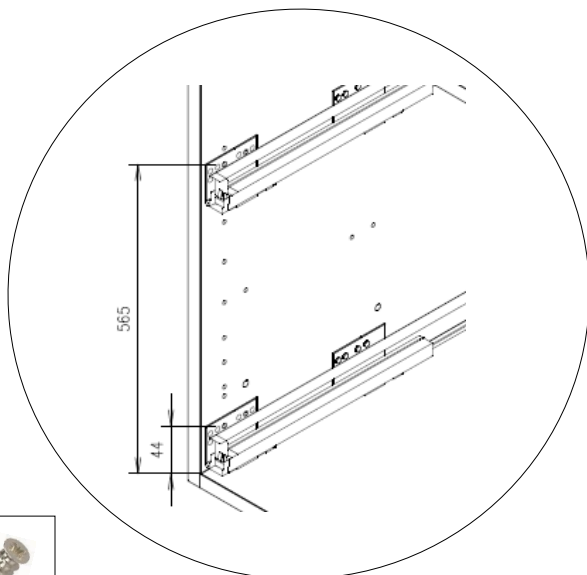
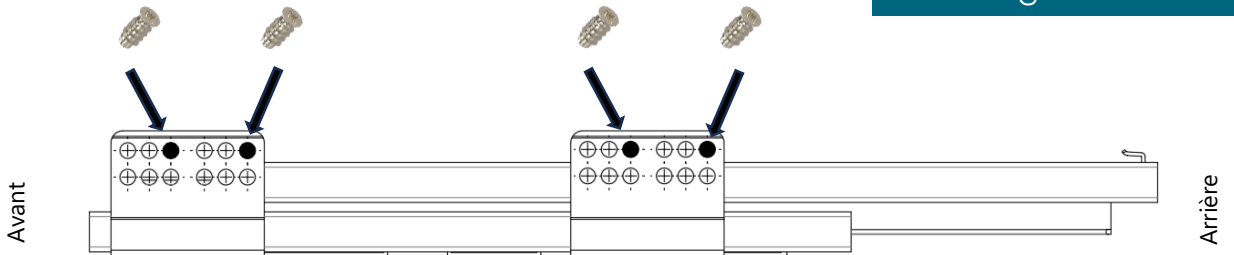


Fixation de la façade tiroir h36 cm –
modèle 2 (tiroir utilisé en position basse)

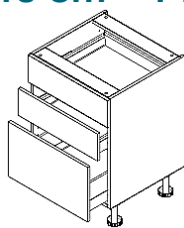


2

Montage des coulisses



Configuration : 2 tiroirs h18 cm + 1 tiroir h36 cm



Caissons largeur L = 45/60/80/90 cm

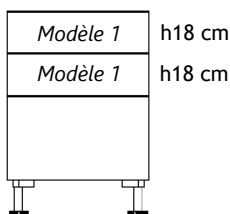
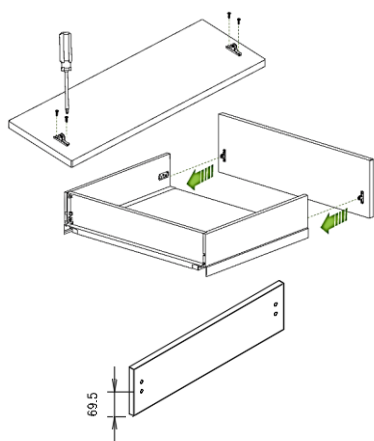
1

Assemblage des tiroirs

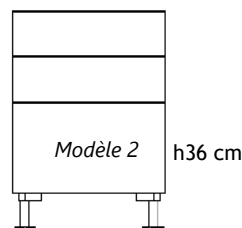
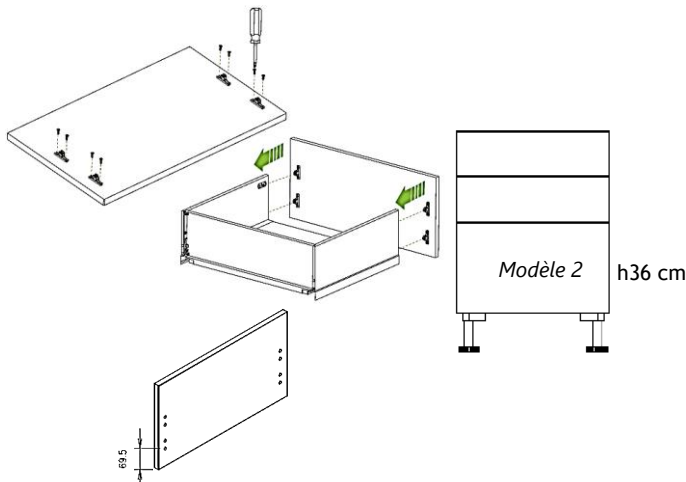
Assemblage dos et côtés
Assemblage bas tiroir

(Voir page 8)

Fixation de la façade tiroir h18 cm –
modèle 1 (tiroir utilisé en position haute)



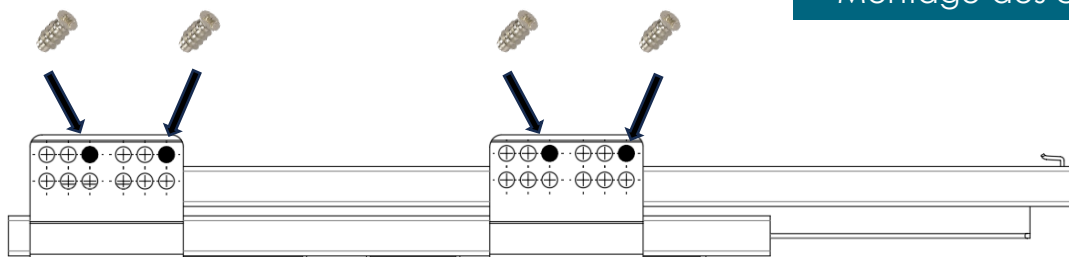
Fixation de la façade tiroir h36 cm –
modèle 2 (tiroir utilisé en position basse)



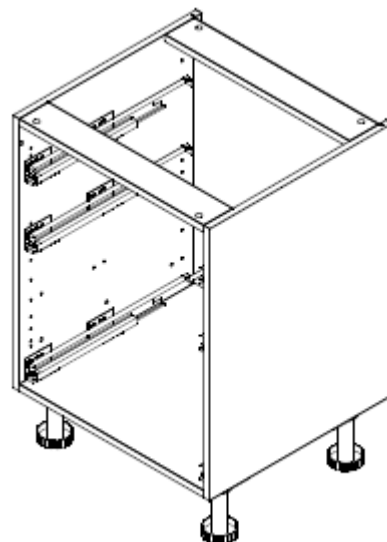
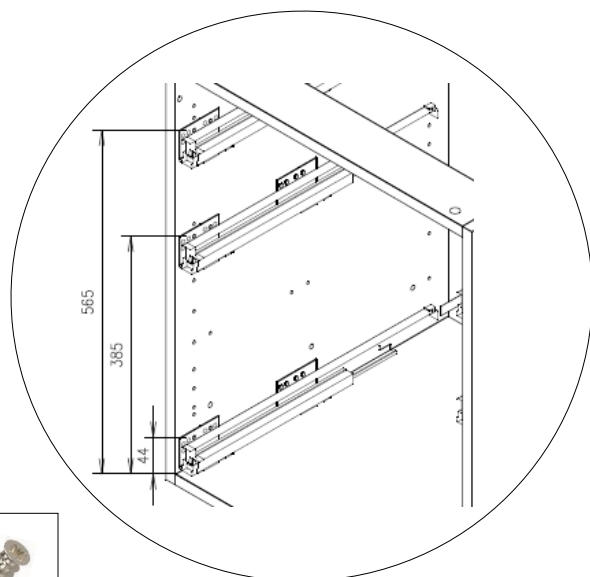
2

Montage des coulisses

Avant



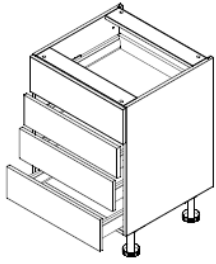
Arrière



Configuration : 4 tiroirs h18 cm

1

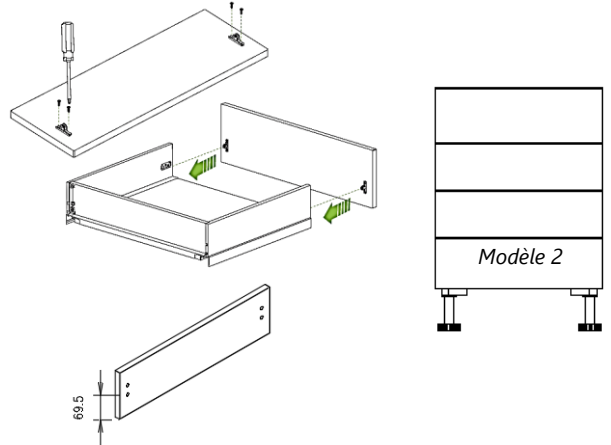
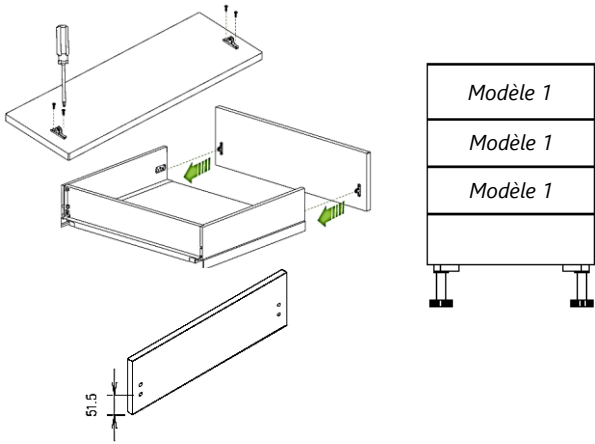
Assemblage des tiroirs



Caissons largeur L = 45/60/80/90 cm

Fixation de la façade tiroir h18 cm –
modèle 1 (tiroir utilisé en position haute)

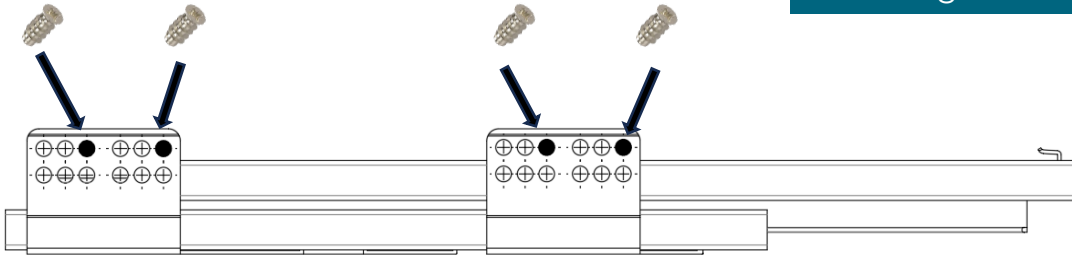
Fixation de la façade tiroir h18 cm –
modèle 2 (tiroir utilisé en position basse)



2

Montage des coulisses

Avant



Arrière

