



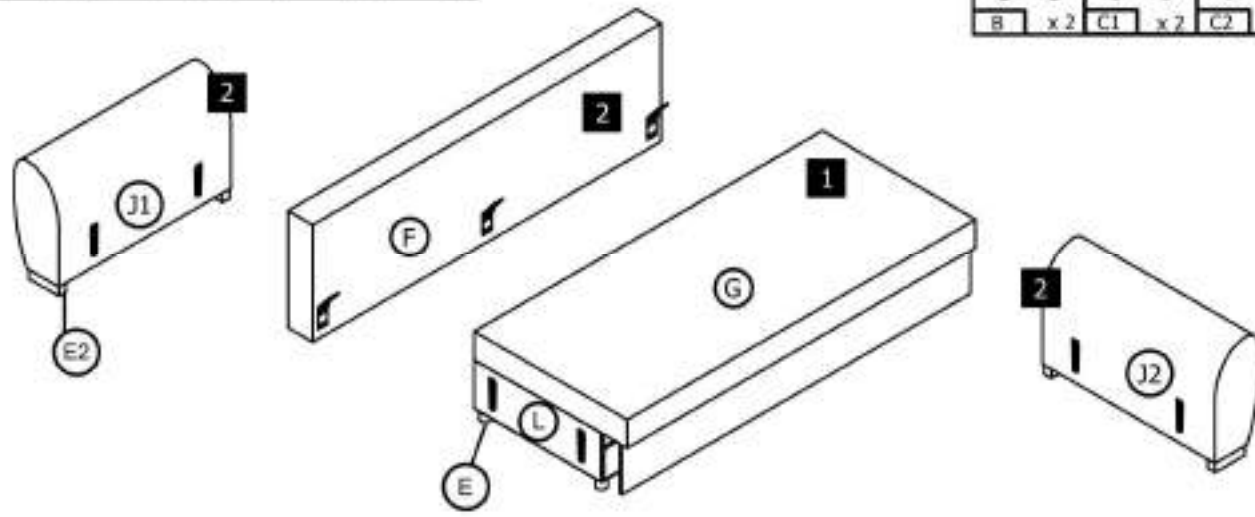
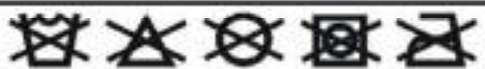
D - Montageanleitung GB - Assembly Instructions NL - Handleiding voor de montage  
 PL - Instrukcja montażu TR - Montaj talimatı RU - Инструкция по монтажу  
 RO - Instrucțiuni de montaj IT - Istruzioni di montaggio FR - Notice de montage  
 SK - Návod na montáž CZ - Montážní návod HU - Szerelési útmutató



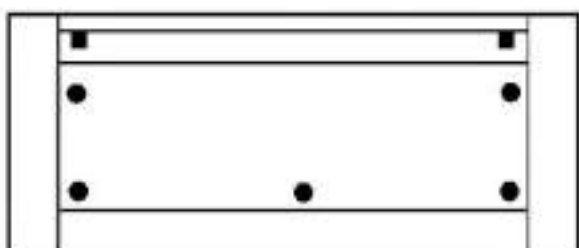
1/2

# GASPAR IV MEGA LUX 3DL

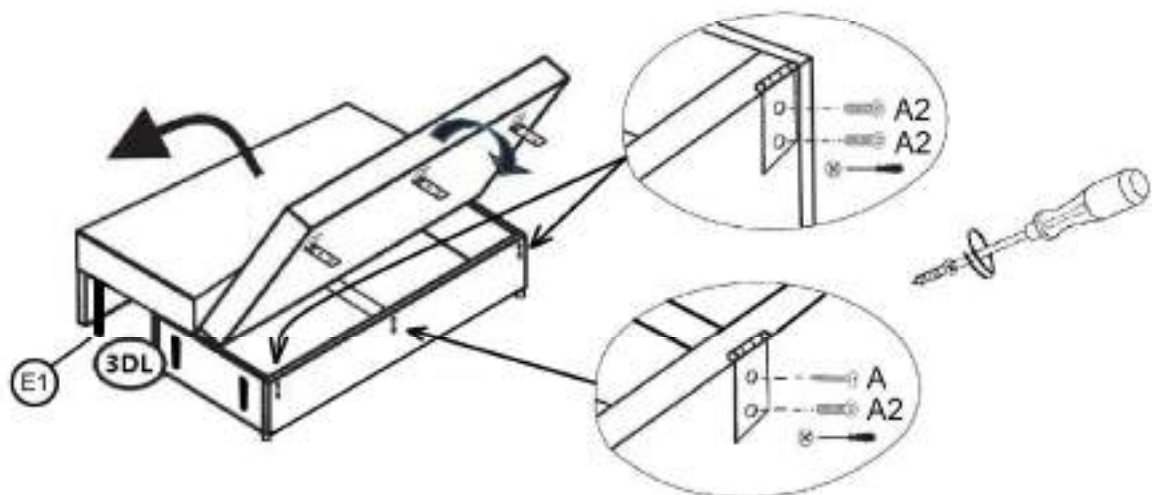
LIP M5x35 A x6	WP M8x75 A1 x4	WS M8x40 A2 x5	H-50 Ø-50 E x5	L-200 E1 x2
B x2	C1 x2	C2 x2	C3 x2	



1



- A+E
- A1+E1



Service-Dienstverlening-Serwis-Servis-Сервисная служба-Assistenza-Szerviz

A	A1	A2
G	E	
B	E1	
C1	E2	
C2	J1	
C3	J2	
L	F	



