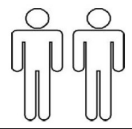


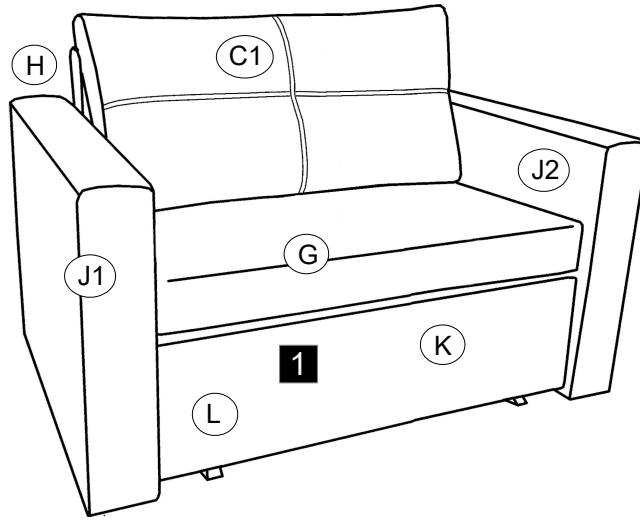


D - Montageanleitung GB - Assembly instructions NL - Handleiding voor de montage
 PL - Instrukcja montażu TR - Montaj talimatı RU - Инструкция по монтажу
 RO - Instrucțiuni de montaj IT - Istruzioni di montaggio FR - Notice de montage
 SK - Návod na montáž CZ - Montážní návod HU - Szerelési útmutató



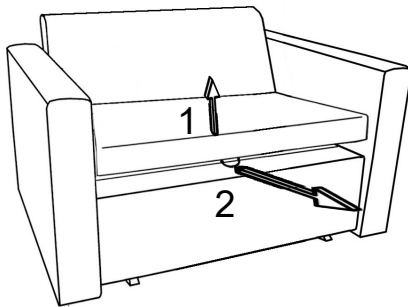
1/1

BUNIO 1FBK

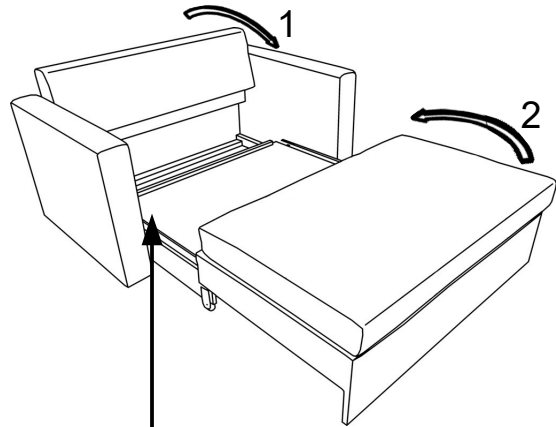


1

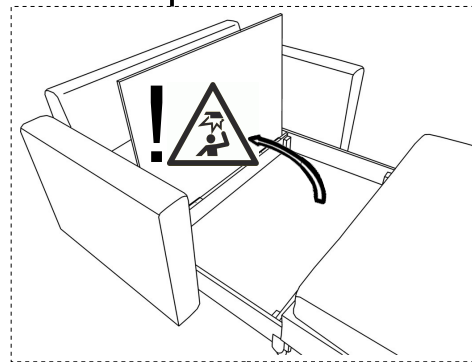
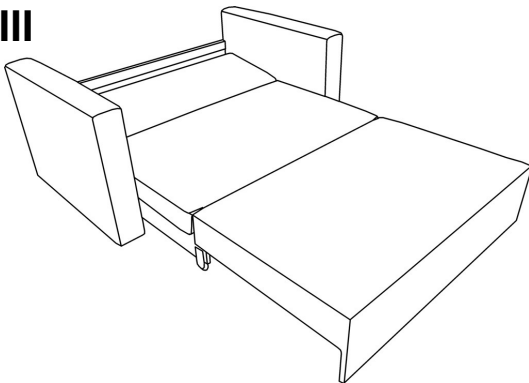
I



II



III



Service-Dienstverlening-Serwis-Servis-Сервисная Служба-Assistenza-Szerviz

Typ-Type-Tip-Tipo-Típus-Tipo

L	<input type="checkbox"/>
G	<input type="checkbox"/>
C1	<input type="checkbox"/>
J1	<input type="checkbox"/>
J2	<input type="checkbox"/>
K	<input type="checkbox"/>
H	<input type="checkbox"/>

