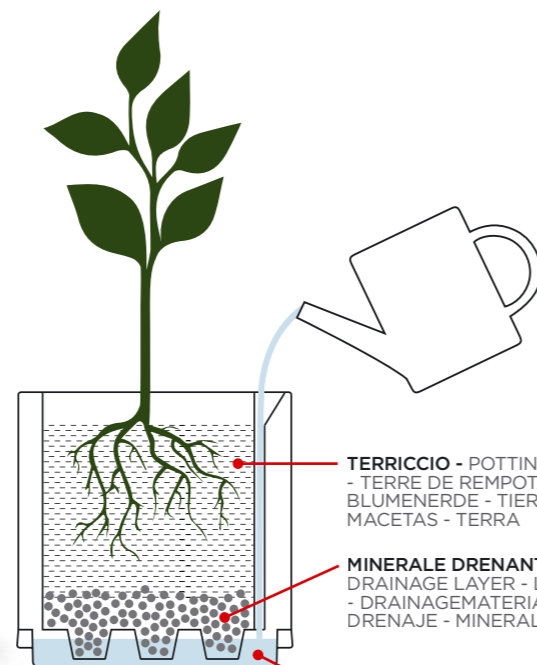
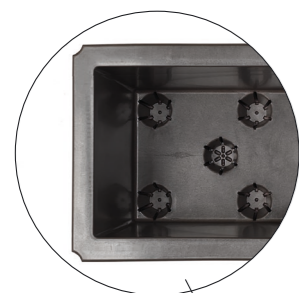


FONDO DRENANTE  
DRAINAGE BASE  
FOND DRAINANT  
BODEN MIT ABFLUSS  
FONDO DRENANTE  
FURO DE DRENAGEM

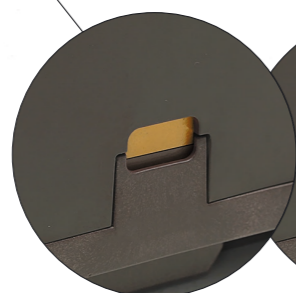
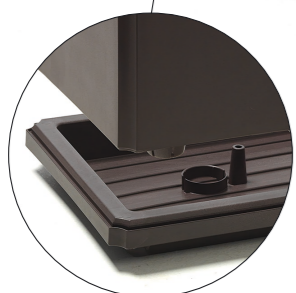
FORO DI RIEMPIMENTO SERBATOIO  
HOLE FOR FILLING RESERVOIR  
TROU DE REMPLISSAGE DU RÉSERVOIR  
BEHÄLTERAUFFÜLLÖFFNUNG  
ORIFICIO DE LLENADO DEL DEPÓSITO  
FURO PARA ABASTECIMENTO DO RESERVATÓRIO



**TERRICCIO - POTTING SOIL**  
- TERRE DE REMPOTAGE -  
BLUMENERDE - TIERRA PARA  
MACETAS - TERRA

**MINERALE DRENANTE - MINERAL  
DRAINAGE LAYER - LIT DRAINANT**  
- DRAINAGEMATERIAL - CAPA DE  
DRENAJE - MINERAL DRENANTE

**RISERVA D'ACQUA - WATER  
RESERVOIR - RÉSERVE D'EAU -  
WASSERRESERVOIR - RESERVA  
DE AGUA - RESERVA DE AGUA**



**SOTTOVASO - SERBATOIO CON TROPPOPIENO**  
PLANTER TRAY-RESERVOIR WITH OVERFLOW HOLE  
SOUS-VASE RÉSERVOIR AVEC TROP-PLEIN  
UNTERTOPF- BEHÄLTER MIT ÜBERLAUF  
RESERVA DE AGUA CON REBOSADERO  
PRATO PARA VASO-RESERVATÓRIO COM ORIFÍCIO  
DE DRENAGEM

**MIN**  
INDICATORE DI LIVELLO DELL'ACQUA  
WATER LEVEL INDICATOR  
INDICATEUR DU NIVEAU DE L'EAU  
WASSERSTANDSANZEIGER  
INDICADOR DE NIVEL DE AGUA  
INDICADORES DE NÍVEL DA ÁGUA

**MAX**

For recycling information [www.nardioutdoor.com/packaging](http://www.nardioutdoor.com/packaging)

IMPORTANTE, CONSERVARE PER FUTURI RIFERIMENTI: LEGGERE ATTENTAMENTE. • IMPORTANT, RETAIN FOR FUTURE REFERENCE: READ CAREFULLY. • IMPORTANT-À CONSERVER POUR DE FUTURS BESOINS DE RÉFÉRENCE: À LIRE SOIGNEUSEMENT. • WICHTIG BITTE AUFMERKSAM DURCHLESEN UND GUT AUFBEWAHREN. • IMPORTANTE GUARDAR PARA FUTURAS CONSULTAS: LEER ATENTAMENTE. • IMPORTANTE CONSERVE PARA FUTURAS REFERÊNCIAS: LEIA ATENTAMENTE.

## SIPARIO

design Raffaello Galiotto

**IT** Divisorio modulare autoportante da esterno configurabile a piacere, ideale per dividere gli spazi all'aperto. Costituito da elementi grigliati facilmente agganciabili fra loro senza l'uso di viti. Dotato di vaso contenitore per piante autoirrigante. Materiale: polipropilene fiberglass rigenerato\* trattato anti-UV e colorato in massa. Finitura opaca. Istruzioni d'uso: posizionare in modo stabile su un suolo piano. Pulire con detersivi non aggressivi e sciacquare con acqua. I moduli possono essere impilati in verticale per un'altezza massima di 3 elementi. Per garantire la stabilità del prodotto il vaso deve essere riempito con una zavorra di almeno 30 kg. Avvertenza: rischi di pizzicamento in fase di installazione. Tipo di utilizzo: collettività. Prodotto da montare. Prodotto in Italia. Resina riciclabile. Prodotto a norma UNI EN 14749 - EN 1023-3.

**EN** A free-standing modular partition for outdoor use, which can be configured as required. Ideal for separating outdoor spaces. It consists of grid elements, easily hooked together without using screws, and includes a self-watering container for plants. Material: regenerated uniformly colored fiberglass polypropylene resins\* with UV additives. Matt finish. Instructions for use: place on a flat, level area. Wash with mild soap and rinse with water. The modules can be vertically stacked to a maximum height of 3 components. To ensure the stability of the product, the pot must be filled with a ballast weighing at least 30 kg. Note: there is a risk of being pinched during assembly. Types of uses: group gatherings. Assembly required. Made in Italy. Recyclable resin. Product conforms to UNI EN 14749 - EN 1023-3.

**FR** Cloison extérieure modulaire autoportante pouvant être configurée comme bon vous semble et parfaite pour diviser les espaces en extérieur. Composée d'éléments grillagés pouvant facilement s'accrocher sans l'utilisation de vis. Équipée d'un pot de fleurs à auto-arrosage. Matériau: polypropylène fiberglass régénérée\* traité anti-UV et coloré dans la masse. Effet mat. Instructions d'utilisation: positionner de manière stable sur un sol plan. Nettoyer le produit avec détergent non agressif et rincer avec de l'eau. Les modules peuvent être empilés au hauteur maximum de 3 éléments. Pour assurer la stabilité du produit, le vase doit être rempli avec au moins 30 kg de lest. Avertissement: risques de pincement en cours d'installation. Type d'utilisation: collectivité. A monter soi-même. Fabriqué en Italie. Résine recyclable. Produit conforme à la norme UNI EN 14749 - EN 1023-3.

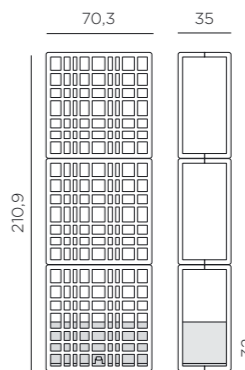
**DE** Beliebig zusammenstellbare, freistehende, modulare Trennwand für den

Außenbereich, ideal zum Unterteilen von Räumen im Freien. Besteht aus Gitterelementen, die ohne Einsatz von Schrauben mühelos ineinander eingehakt werden können. Mit einem Behälter (Topf) für Pflanzen mit automatischer Bewässerung ausgestattet. Material: regeneriertem UV-beständigem fiberglass-Polypropylen\*, voll durchgefärbt. Matt-Effekt. Gebrauchsanleitung: Einsatz auf ebenem Untergrund. Reinigung mit neutralem Reinigungsmittel und mit Wasser nachspülen. Die Module können vertikal mit maximal 3 Modulen übereinander gestapelt werden. Um die Stabilität des Produkts zu garantieren, muss der Blumentopf mit einem Ballast von mindestens 30 kg gefüllt werden. Achtung: Verletzungsgefahr beim Aufbau. Nutzung: Gewerblich. Zusammensetzbarer Artikel. Hergestellt in Italien. Recyclebarer Kunststoff. Produkt entspricht der norm UNI EN 14749 - EN 1023-3.

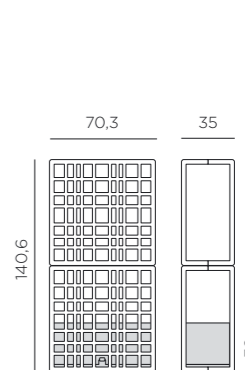
**ES** Panel modular autoportante de exterior, configurable a placer, ideal para dividir espacios al aire libre. Compuesto por elementos enrejados fáciles de enganchar entre sí, sin utilizar tornillos. Con maceta de autorriego para plantas. Material: polipropileno fiberglass regenerado\* tratado anti-UV y teñido en masa. Efecto mate. Instrucciones de uso: colocar en una superficie plana y estable. Limpiar el producto con detergente suave, aclarándolo posteriormente con agua. Los módulos pueden apilarse verticalmente a una altura máxima de 3 elementos. Para garantizar la estabilidad del producto, la maceta debe llenarse hasta obtener un lastre de al menos 30 kg. Advertencia: riesgo de pellizcarse al realizar el montaje. Tipo de uso: colectividades. Producto de ensamblar. Fabricado en Italia. Resina reciclable. Fabricado según normativa UNI EN 14749 - EN 1023-3.

**PT** Divisória modular autoportante para ambientes exteriores, configurável à vontade, ideal para dividir os espaços ao ar livre. Composta por elementos de grelha que se encaixam facilmente entre eles sem necessidade de parafusos, dotada de vaso recipiente para plantas com rega automática. Material: polipropileno fiberglass regenerado\* com tratamento anti-UV colorido na totalidade. Acabamento fosco. Instruções de utilização: deve permanecer em solo estável e plano. Limpar com detergente suave e passar com água. Os módulos podem ser empilhados verticalmente com máximo de 3 unidades. Para garantir a estabilidade do produto, deve-se encher o vaso com um peso de menos 30 Kg. Aviso importante: perigo de corte e entalamento durante a instalação. Utilização: colectividade. Requer montagem. Fabricado em Itália. Resina reciclável. Produto conforme norma UNI EN 14749 - EN 1023-3.

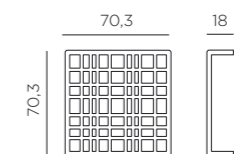
**Ref. 395**  
**SIPARIO 3**



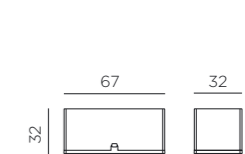
**Ref. 394**  
**SIPARIO 2**



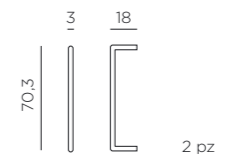
**Ref. 381**  
**SIPARIO MODULO**



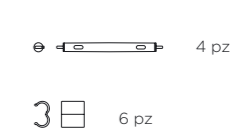
**Ref. 382**  
**SIPARIO VASO**



**Ref. 383**  
**SIPARIO CHIUSURA**



**Ref. 392**  
**SIPARIO KIT CLIPS**

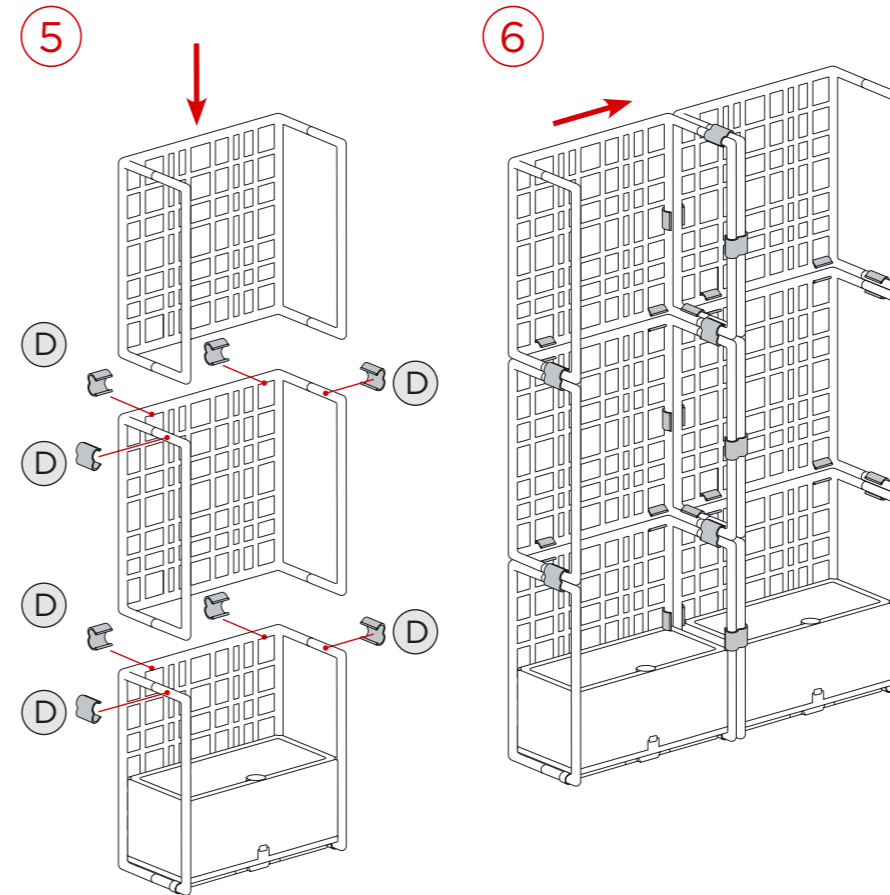
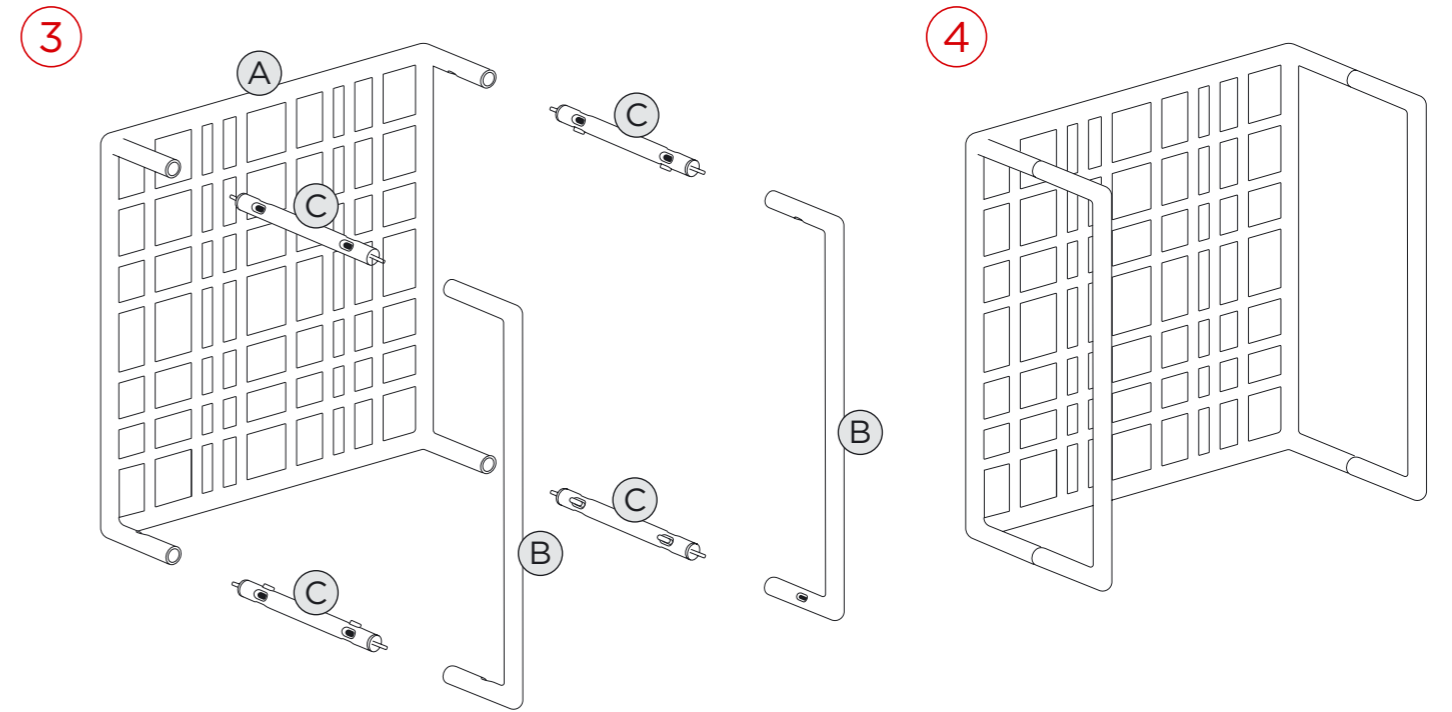
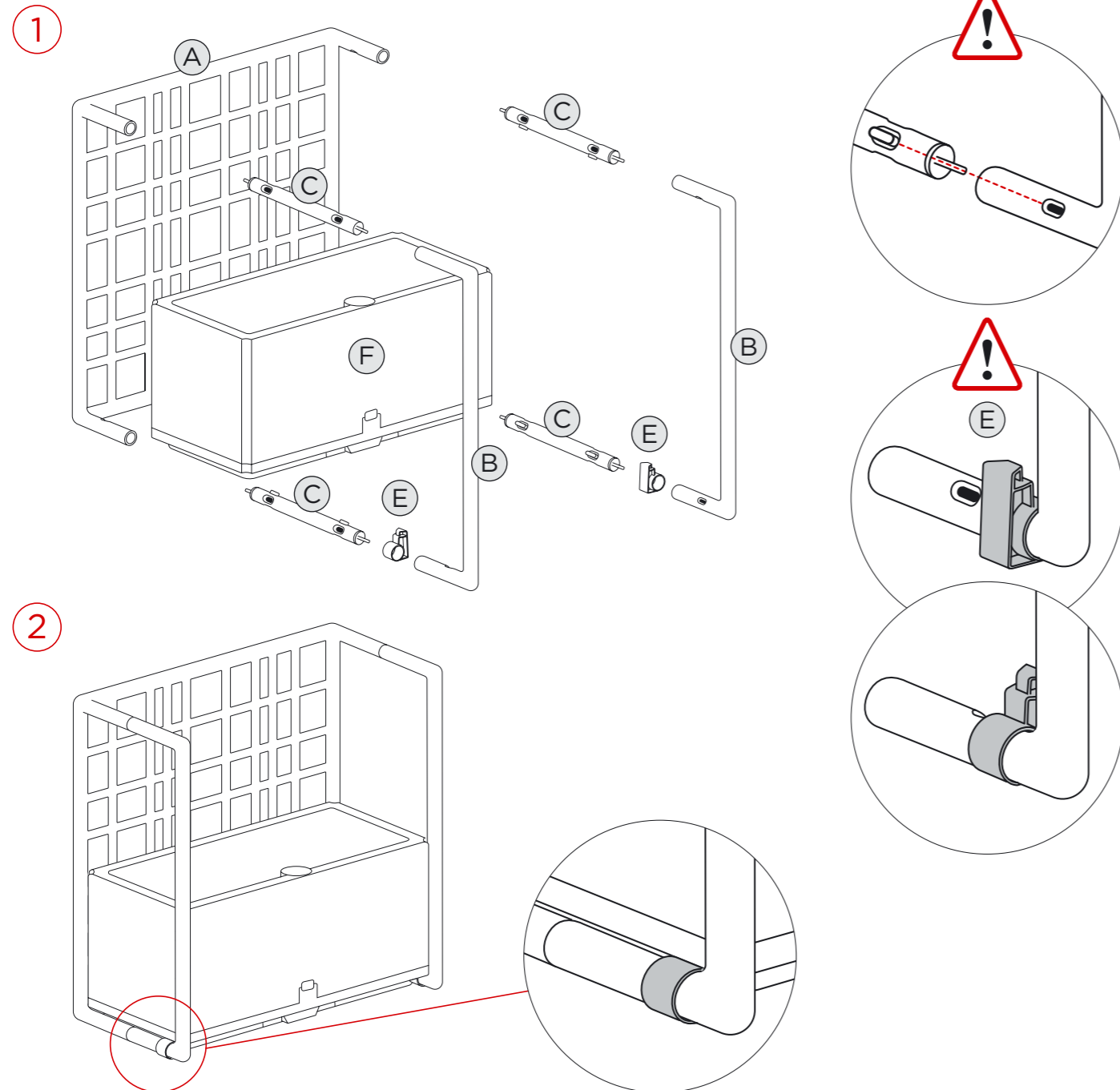


\* **IT** Il polipropilene fiberglass rigenerato può subire delle variazioni di colore dovute all'utilizzo di materiale riciclato. **EN** Regenerated fiberglass polypropylene may undergo variations in color due to the use of recycled material. **FR** Polypropylène fiberglass régénérée peut subir variations de couleur en raison de l'utilisation de matériaux recyclés. **DE** Regeneriertem fiberglass-Polypropylen kann aufgrund der Verwendung von recyceltem Material Farbabweichungen unterliegen. **ES** El polipropileno fiberglass regenerado puede sufrir variaciones de color debido al uso de material reciclado. **PT** O polipropileno fiberglass regenerado pode sofrer variações de cor devido ao uso de material reciclado.

Componenti, components, composants, komponenten, componentes, componentes.

		A	B	C	D	E	F
SIPARIO 3	pcs	3	6	12	18	2	1
SIPARIO 2	pcs	2	4	8	12	2	1
SIPARIO MODULO	pcs	1	-	-	-	-	-
SIPARIO VASO	pcs	-	-	-	-	2	1
SIPARIO CHIUSURA	pcs	-	2	-	-	-	-
SIPARIO KIT CLIPS	pcs	-	-	4	6	-	-

Assemblaggio, assembly, assemblage, montage, ensamblar, montagem.



Alcune possibili configurazioni  
Some possible configurations  
Quelques configurations possibles  
Einige mögliche Konfigurationen  
Algunas posibles configuraciones  
Algumas configurações possíveis

