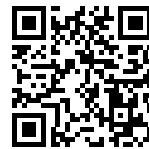




Lave-vaisselle Elettra 2950 002

Lave-vaisselle

Code: 2950 002



CARACTÉRISTIQUES

CINQ PROGRAMMES

Le produit en question dispose de 5 programmes différents, ce qui rend le lave-vaisselle flexible pour toutes sortes de besoins.

PANIER RÉGLABLE

Le panier supérieur peut être réglé en hauteur d'un simple geste, même lorsqu'il est entièrement chargé. Cela permet de gérer au mieux l'espace en fonction des besoins de lavage.

TABS "ALL IN 1"

Cette option permet d'obtenir des résultats optimisés avec tous les types de détergents. Une fois activé, le cycle de lavage s'adapte à l'utilisation des pratiques Tabs « tout en un » au lieu du détergent classique.

OPTION DEMI-CHARGE

Économisez du temps et de l'énergie grâce au réglage de la demi-charge, disponible sur tous les programmes.

PROGRAMMATION DIFFÉRÉE

il est possible de programmer le fonctionnement du lave-vaisselle dans le temps et d'optimiser la consommation d'énergie tout au long de la journée.

SÉCURITÉ D'AQUASTOP

Le système bloque l'approvisionnement en eau et empêche la source de fuir et de déborder.

COUVERTS 12

DÉTAILS

Alimentation 220-240V - 50Hz

Classe énergétique E

Consommation d'eau 12 Lt / Cycle

Consommation d'énergie 92 kWh / 100 ECO cycles

Équipement standard Panier à couverts

Limites dimensionnelles des panneaux de porte Hauteur: 647-717 mm
Poids: 3-8 kg

Numéro des couverts 12

Départ retardé 1 - 19 h

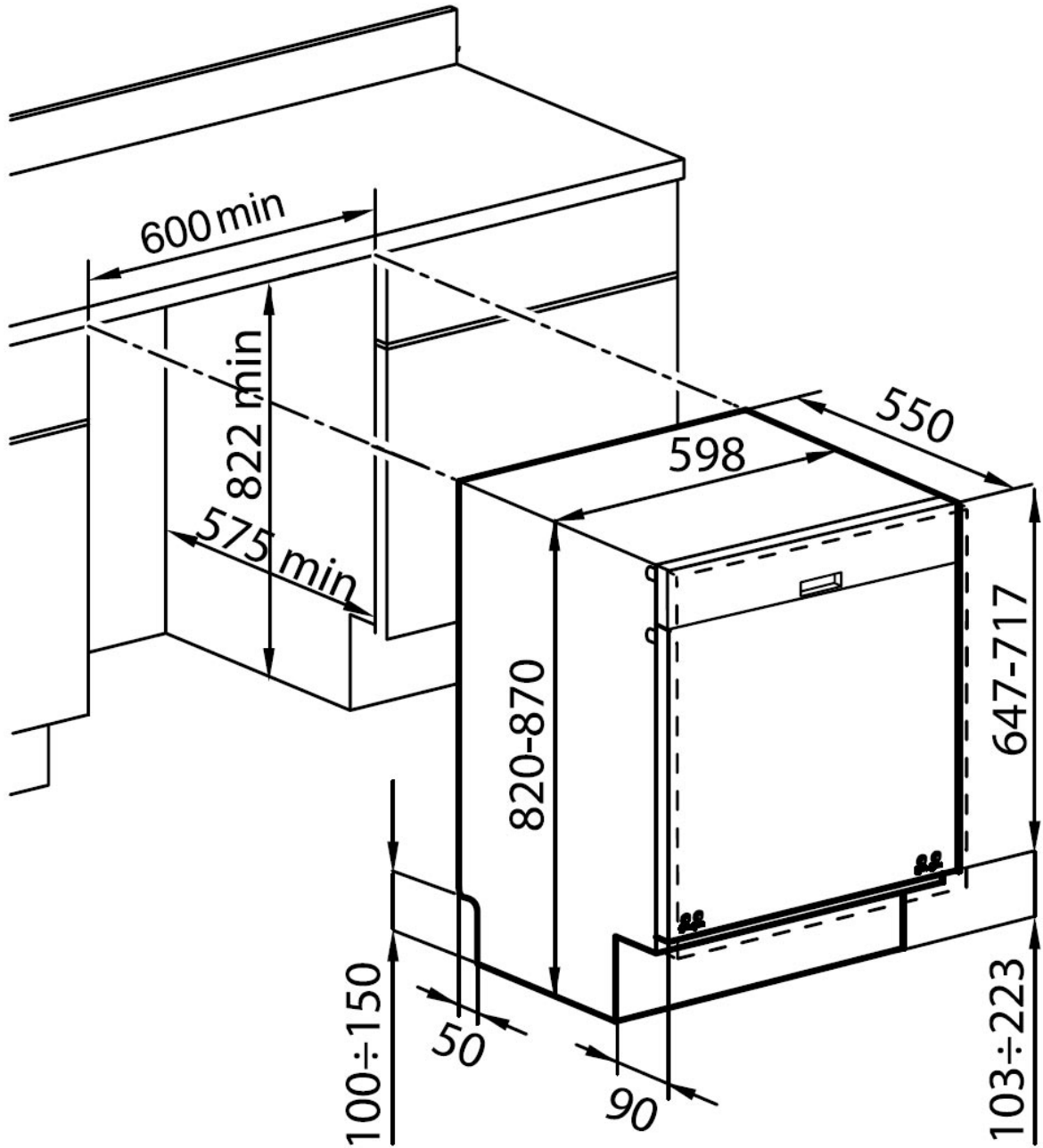
Programmation Électronique

Réglage hauteur 0 - 50 mm

Réglage avant des pieds arrière Si

Silence 48 dB(A) en puissance sonore dB(A) - Classe C

DESSINS TECHNIQUES



ACCESSOIRES OPTIONNELS



Panneau en acier inoxydable 2910
018