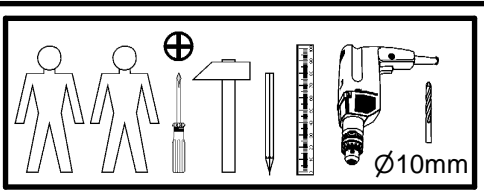
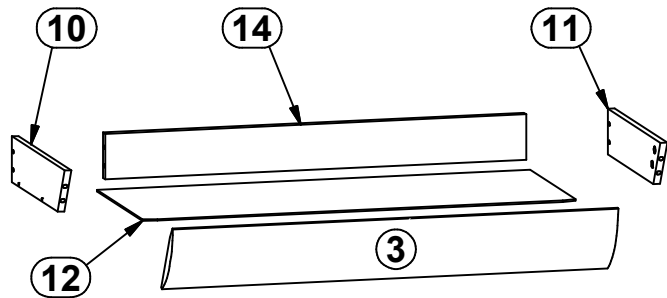
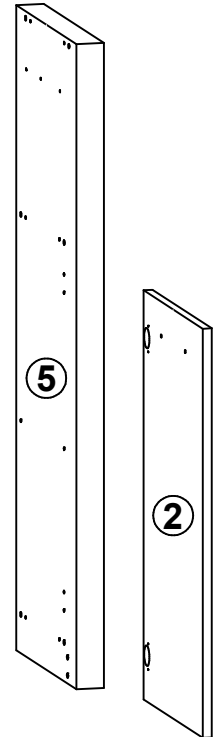
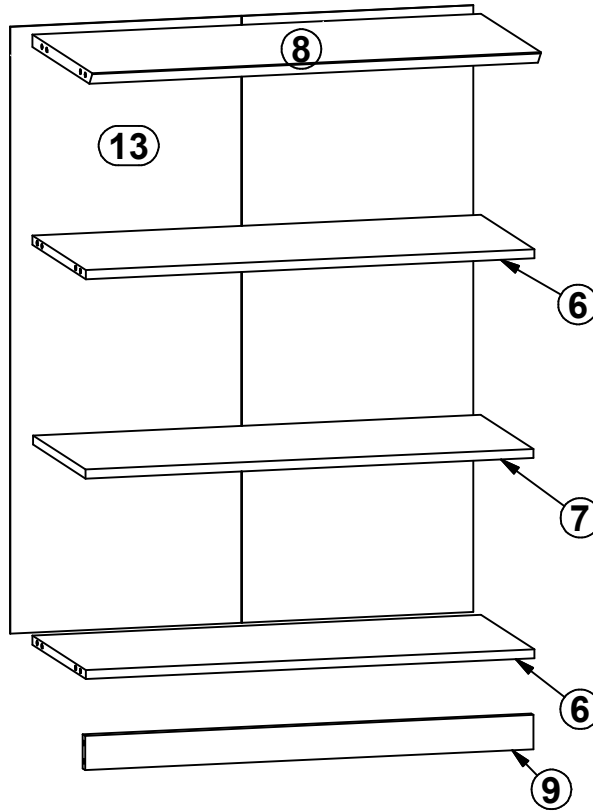
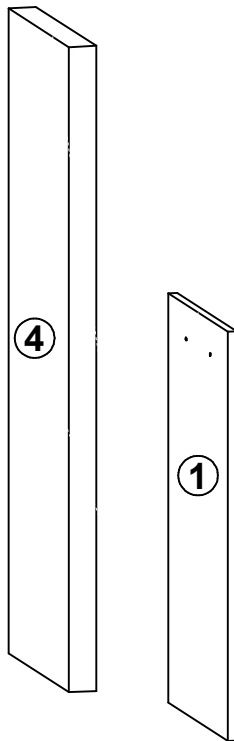
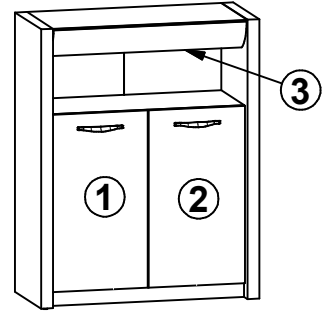


**A**

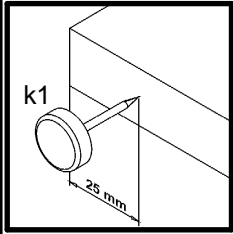
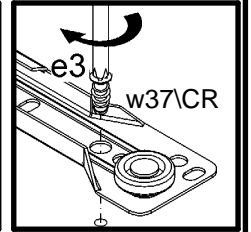
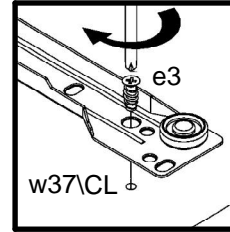
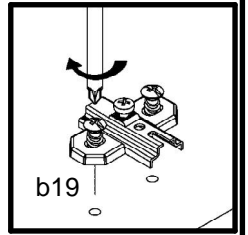
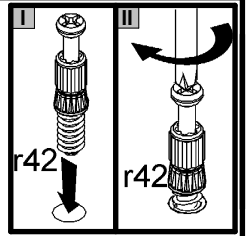
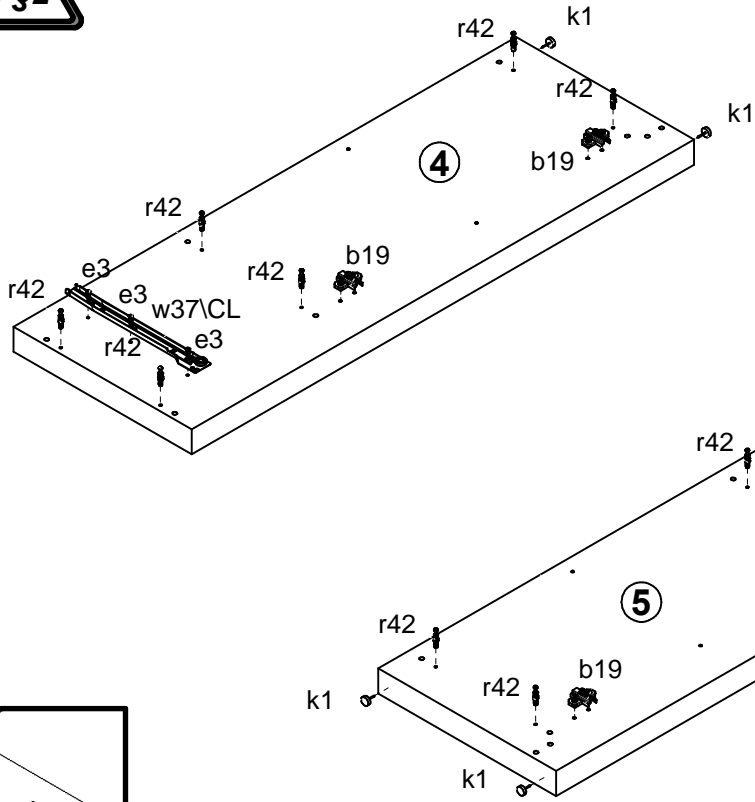
# EXECUTIVE S340-REG2D1S/11/9

A	B	C	D
1	S340-0001	716	395 3¼
2	S340-0002	716	395 3¼
3	S340-0005	794	137 4¼
4	S340-1009	1129	400 1¼
5	S340-1010	1129	400 1¼
6	S340-3007	799	354 2¼
7	S340-3008	798	350 2¼
8	S340-3009	799	397 2¼
9	S340-4007	799	60 2¼
10	S340-5001	350	80 2¼
11	S340-5002	350	80 2¼
12	S340-9001	772	309 2¼
13	S340-9306	1062	825 1¼
14	ZS3-5688	750	80 2¼

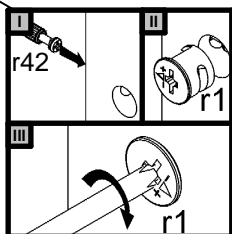
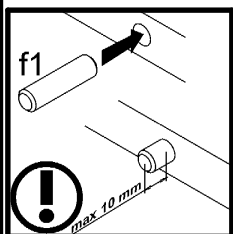
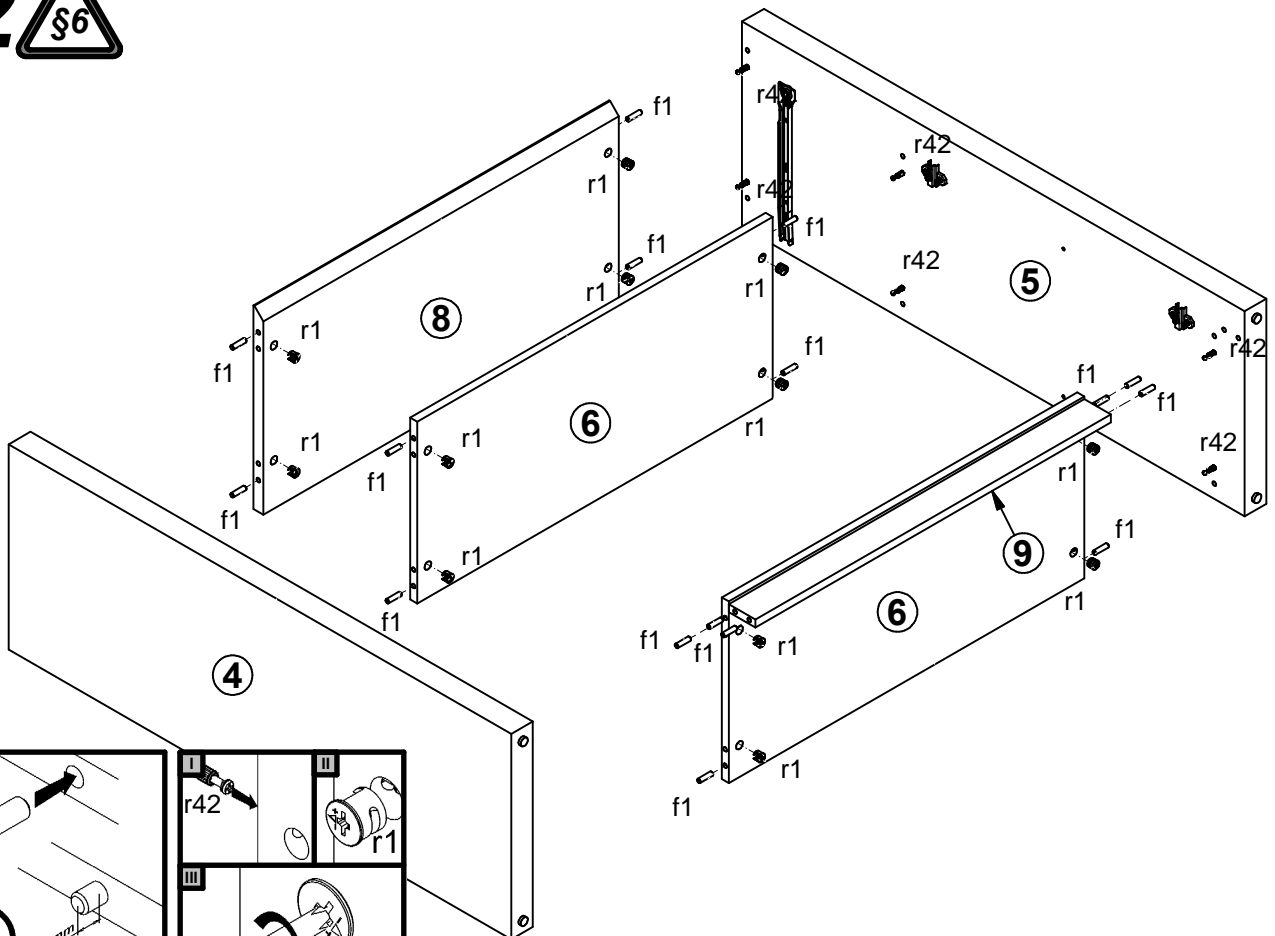


4x K16 a43	4x b19	2x 160 mm c432	4x Ø5x17 mm d1	6x Ø6x13 mm e3	4x Ø5x9 mm e19	16x Ø8x30 mm f1	4x Ø6,5x40 mm f25	4x M4x20 mm j1
4x k1	45x l1	6x Ø3,5x16 mm p38	8x Ø3,5x15 mm p51	12x Ø15x12 mm #16 r1	4x Ø12x10,5 mm #12 r15	16x 20/11 r42	1x 300 mm w37\CL	1x 300 mm w37\CR
1x 300 mm w37\DL	1x 300 mm w37\DR	4x Ø16 s2	6x silikon o21			1x n26\1	1x Ø3,5x16 mm p38	

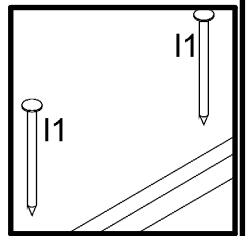
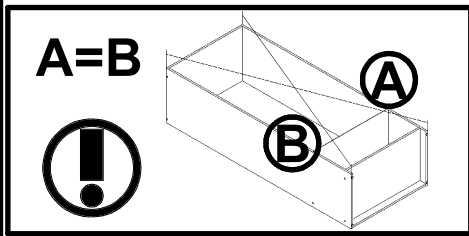
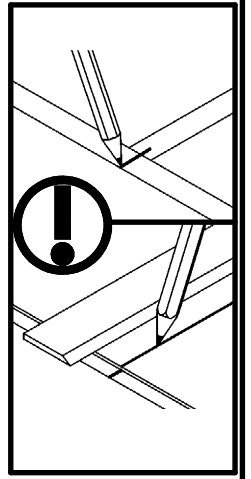
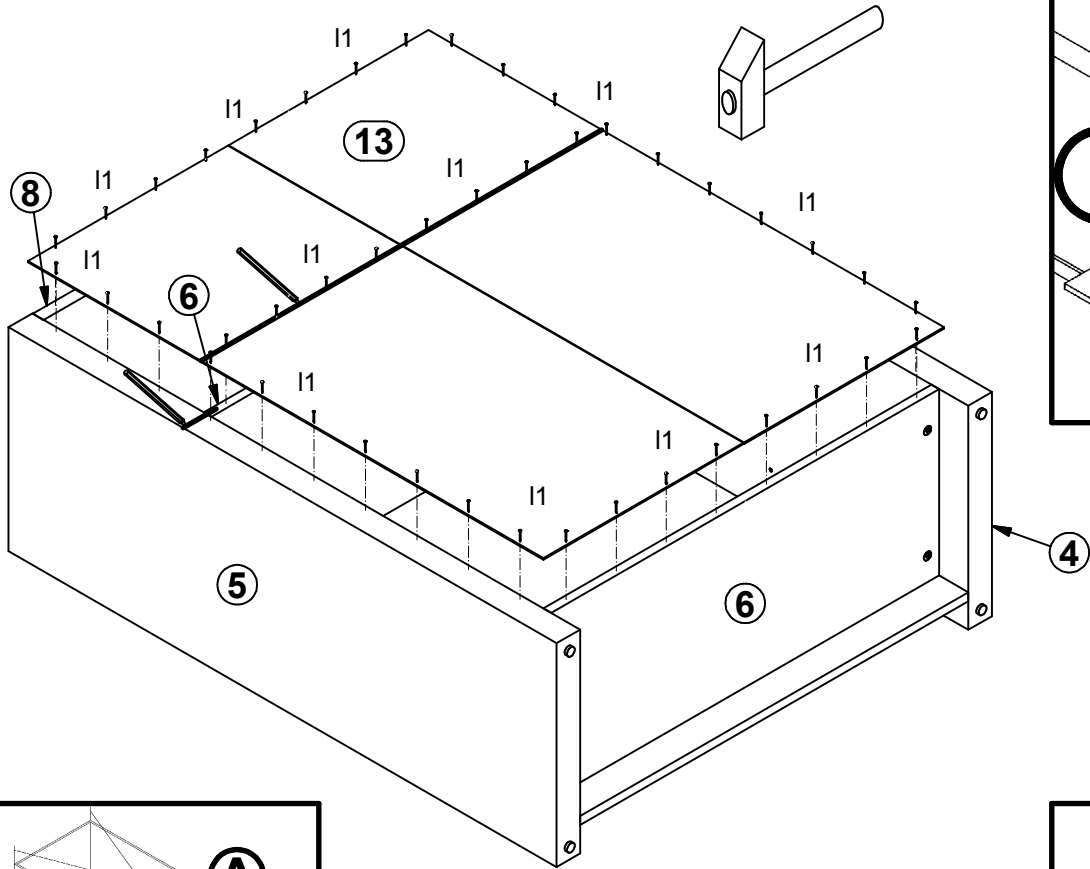
# 1



# 2



# 3



# 4

