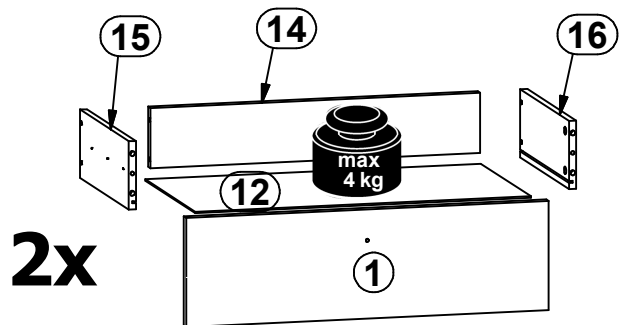
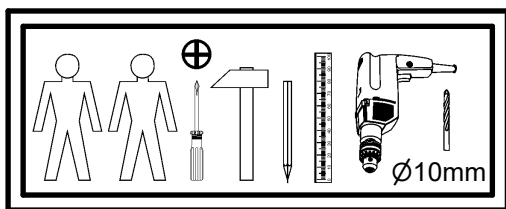
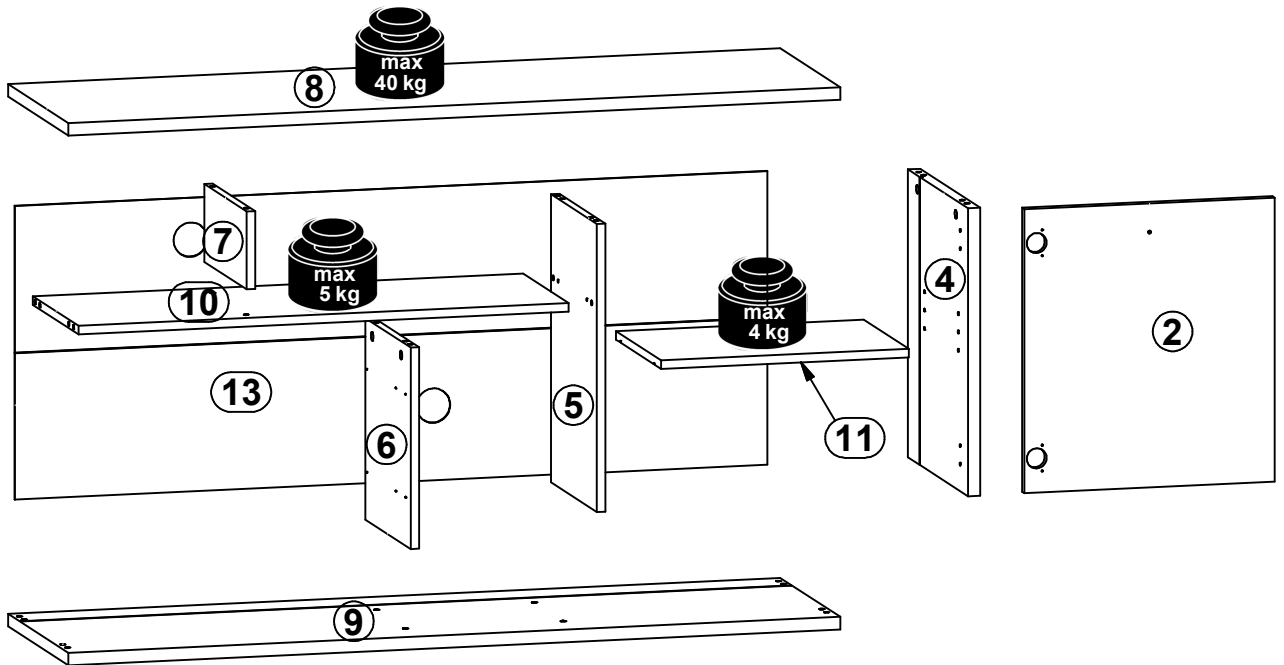
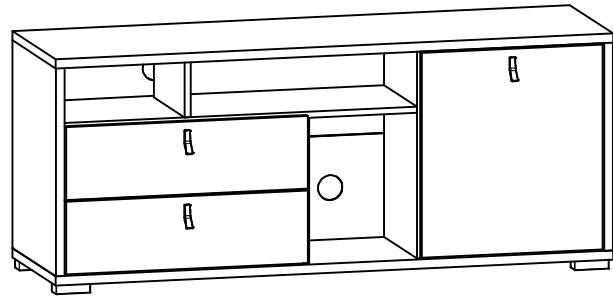


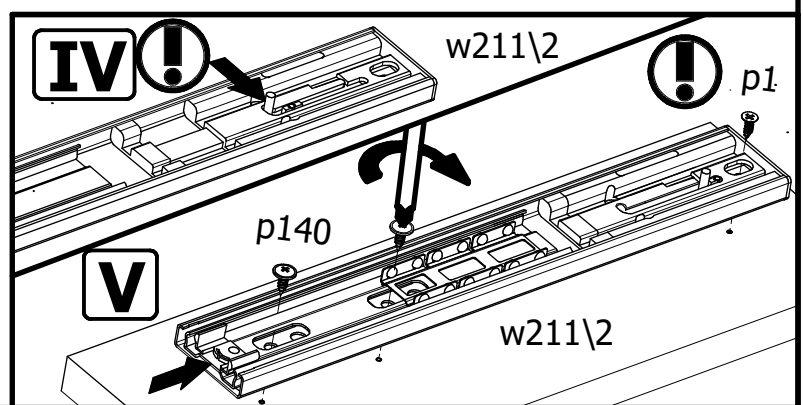
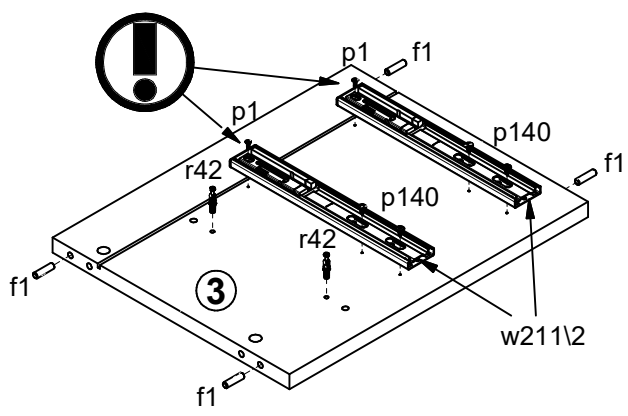
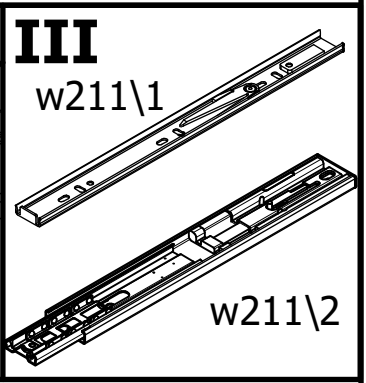
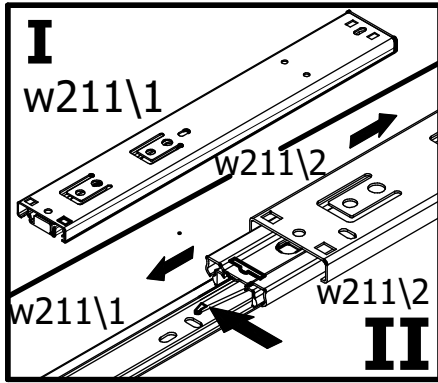
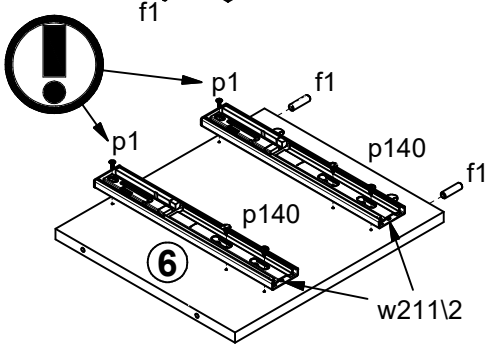
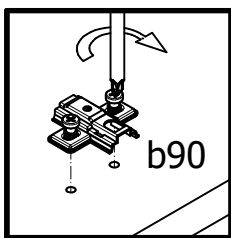
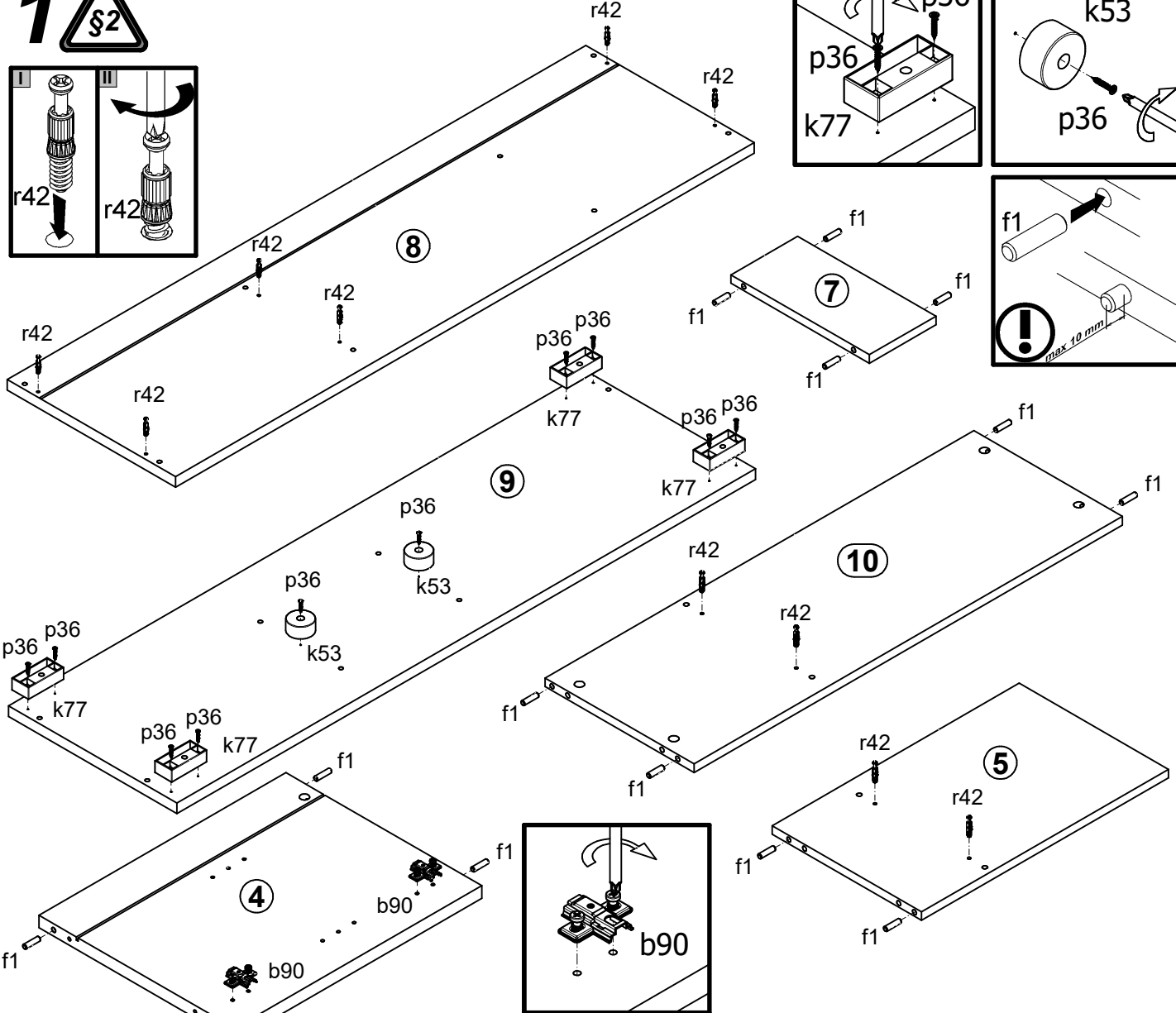
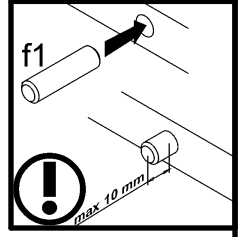
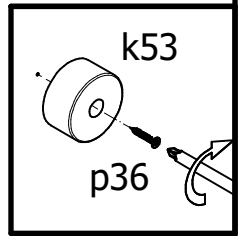
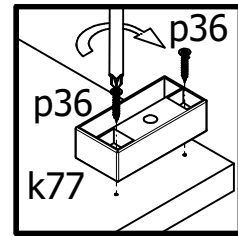
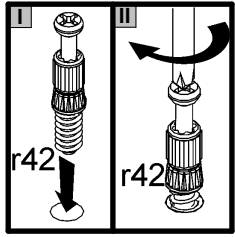
A	B	C	D
1	S462-0013	596	176
2	S462-0014	446	496
3	S462-1013	503	399
4	S462-1014	503	399
5	S462-1015	503	304
6	S462-1016	352	302
7	S462-1017	136	282
8	S462-2007	1375	400
9	S462-2008	1375	400
10	S462-3009	873	303
11	S462-3010	441	300
12	S462-9010	552	307
13	S462-9302	1340	513
14	ZK3-5051	542	97
15	ZK4-521	300	110
16	ZK4-522	300	110



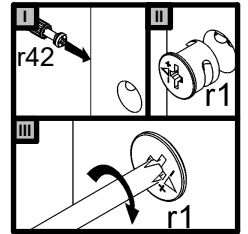
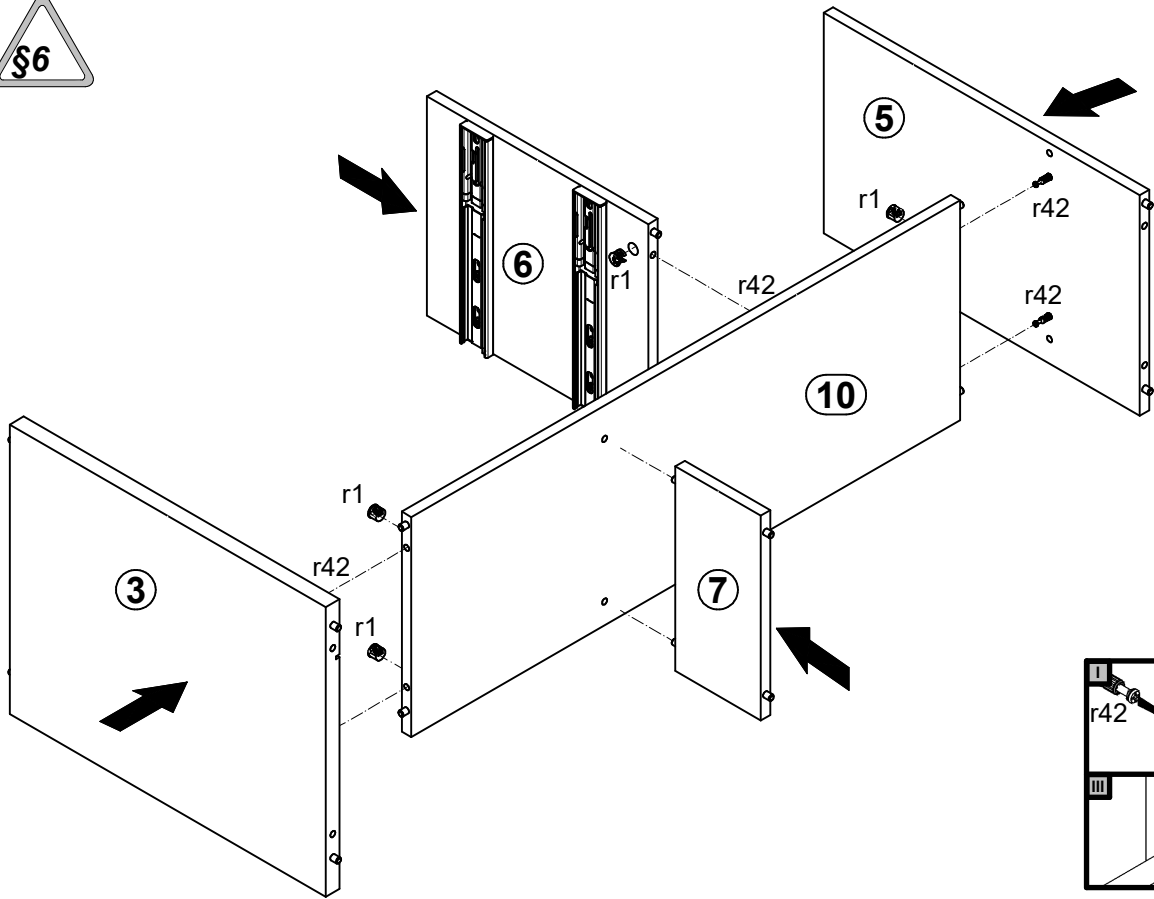
2x

1x hamulec a203	1x a210	2x b90	3x c512	4x Ø5x17 mm d1	8x Ø7x50 mm e1	20x Ø8x30 mm f1	4x Ø6x30 mm f9	8x Ø6.5x40 mm f25
3x M4x20 mm j1	2x Ø50x25 mm k53	4x 84x40/25 mm k77	8x l2	4x Ø3.5x13 mm p1	2x Ø3.5x16 mm p25	2x Ø3.5x10 mm p35	10x Ø4x25 mm p36	8x Ø3.5x16 mm p38
4x Ø3.5x15 mm p51	7x Ø2.9x16 mm p55	20x Ø3.5x12 mm p140	12x Ø15x12 mm #16 r1	8x Ø12x10.5 mm #12 r15	20x 20/11 r42	2x 300 mm t25	4x L=300 mm w211\1	4x L=300 mm w211\2
6x Ø 20mm s68	1x 4 mm z1						1x n26	1x Ø3.5x16 mm p38

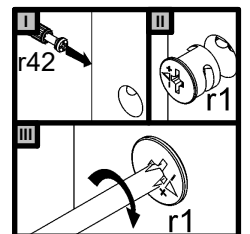
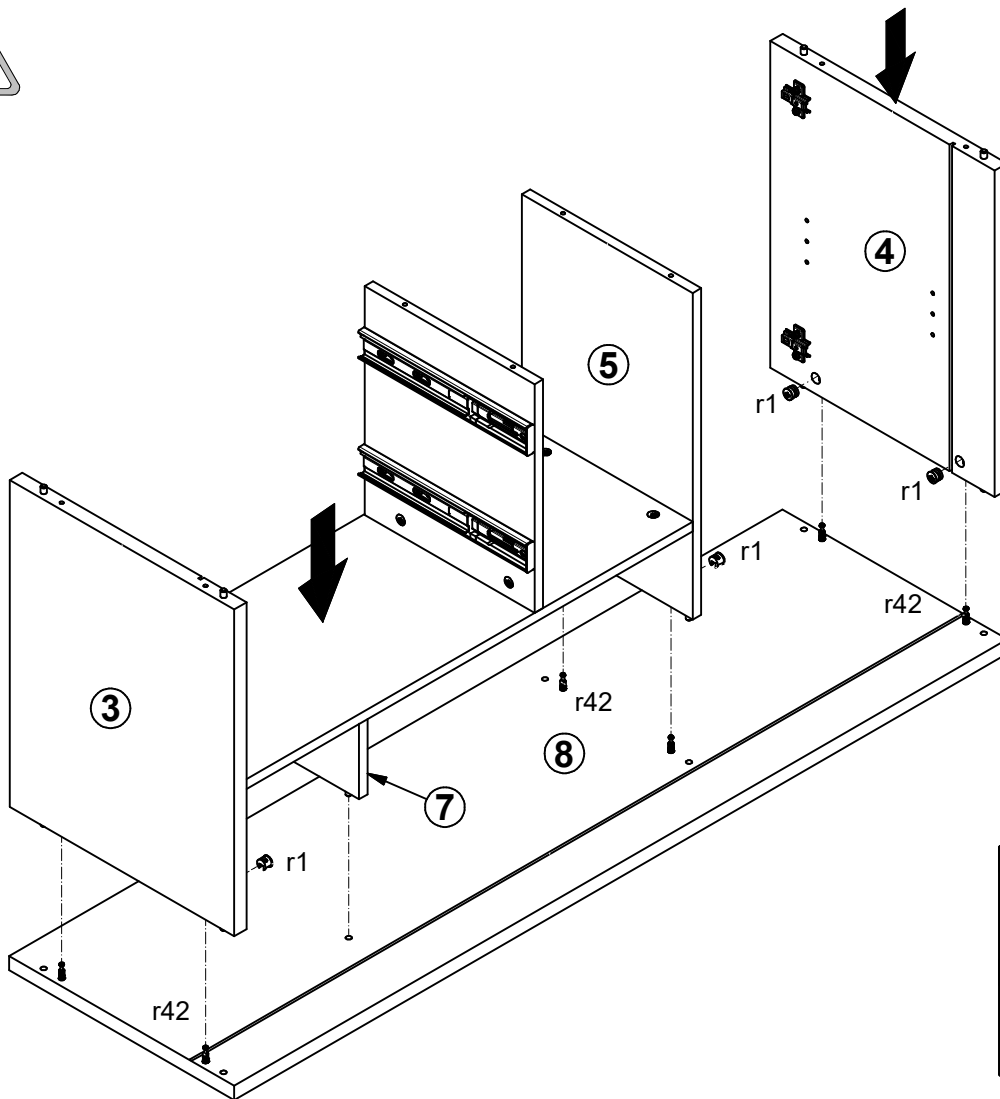
1 



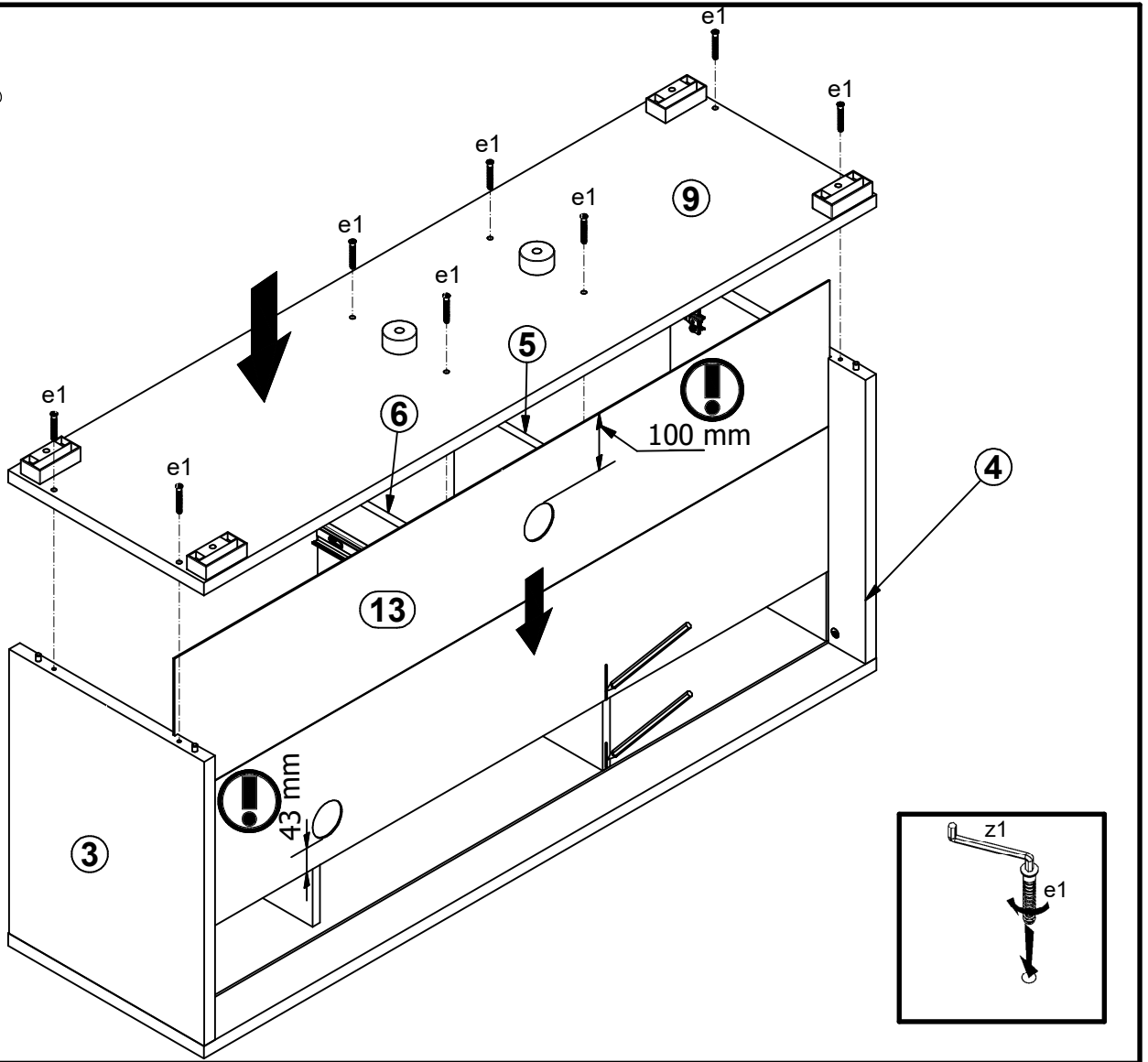
2 



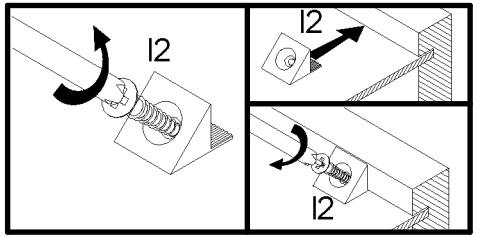
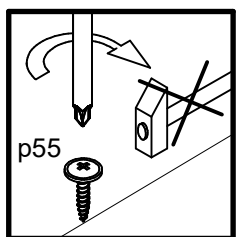
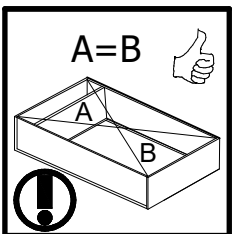
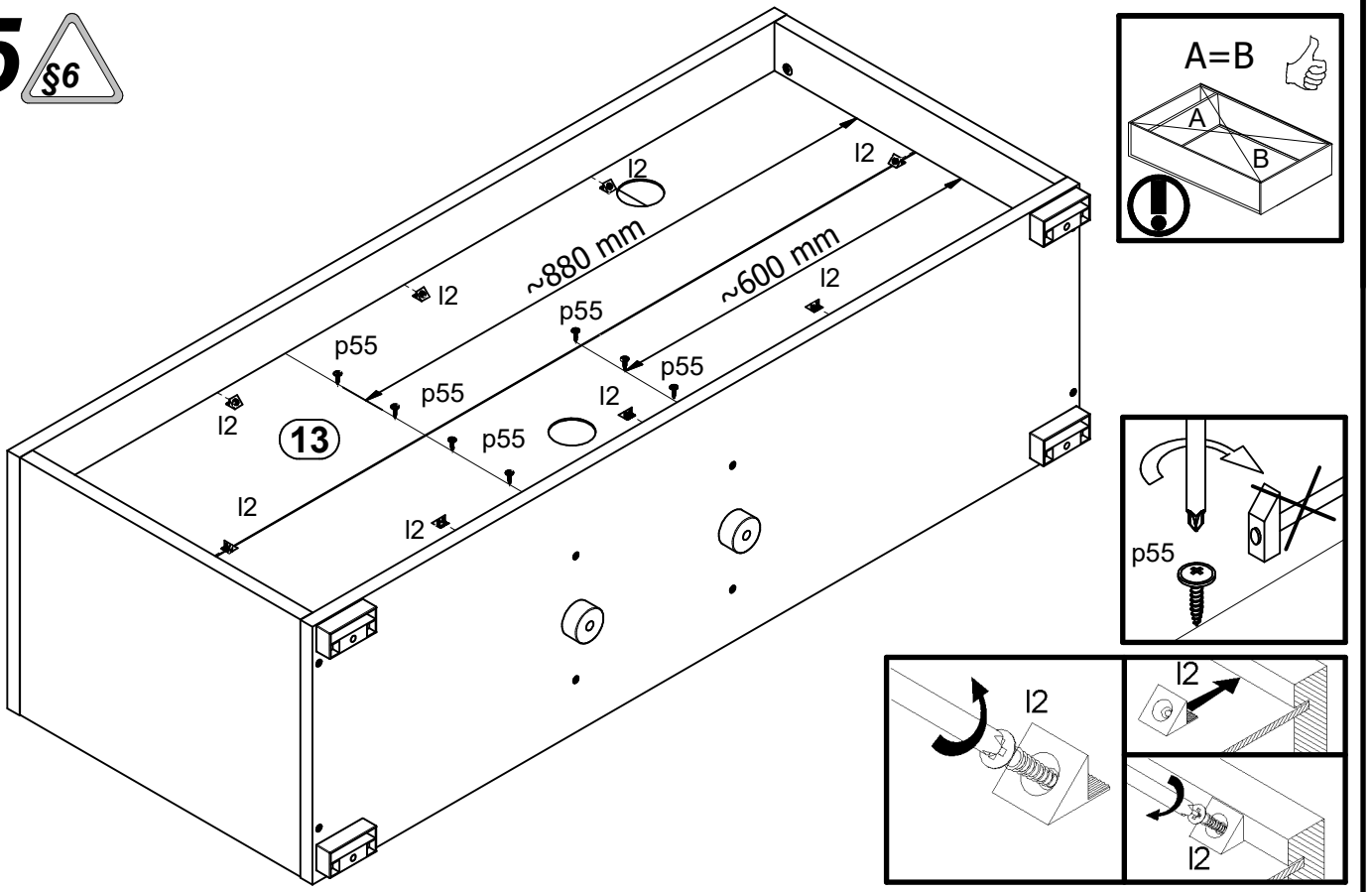
3 



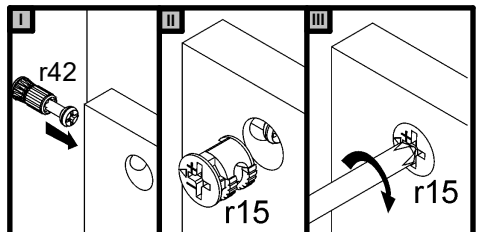
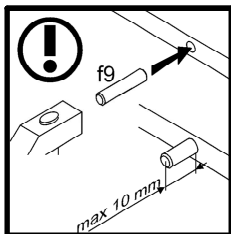
4



5



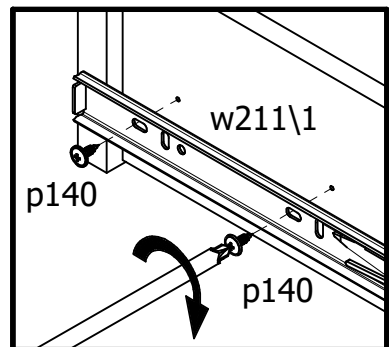
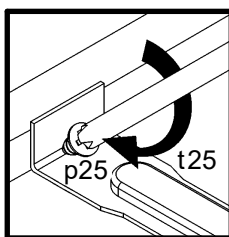
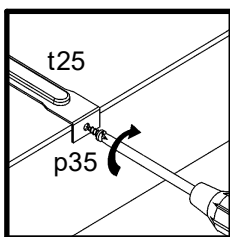
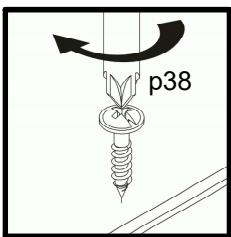
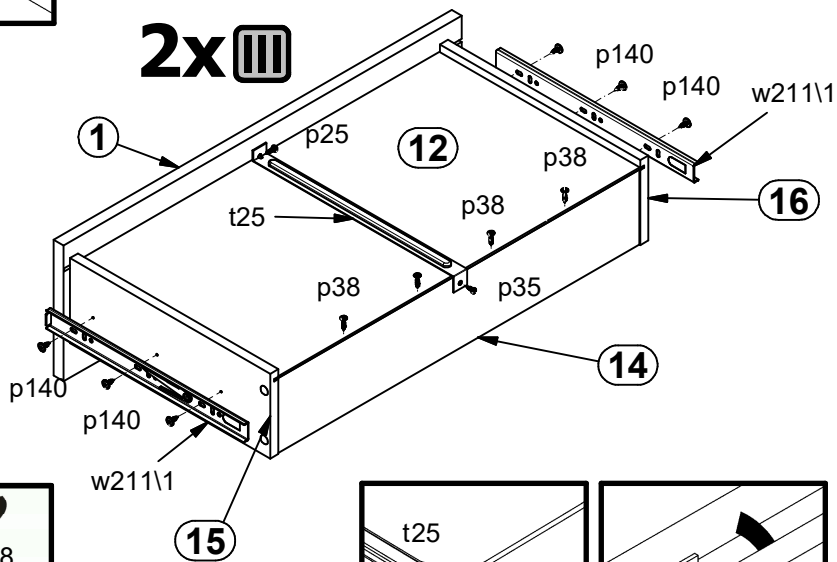
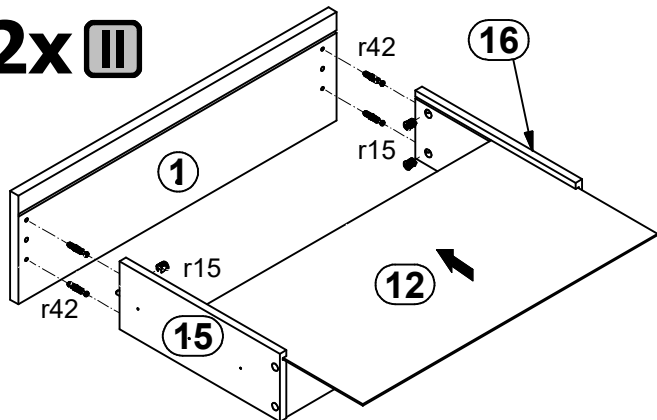
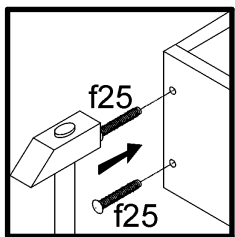
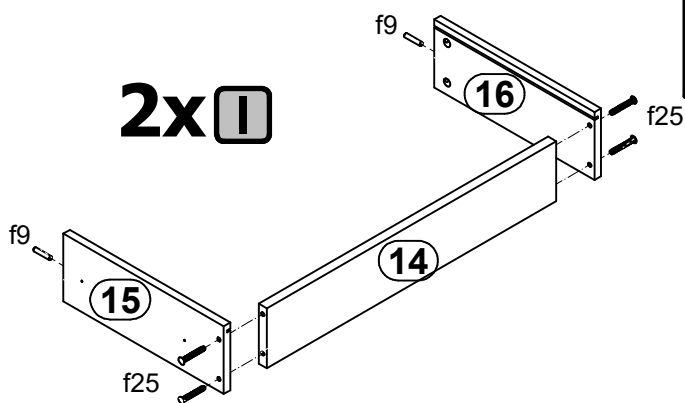
6 §2 §6



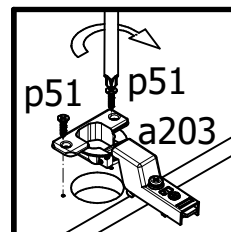
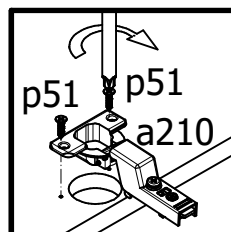
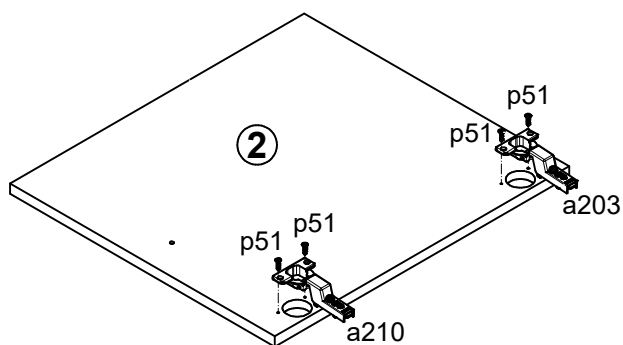
2x I

2x II

2x III



7 §2



8 §6

