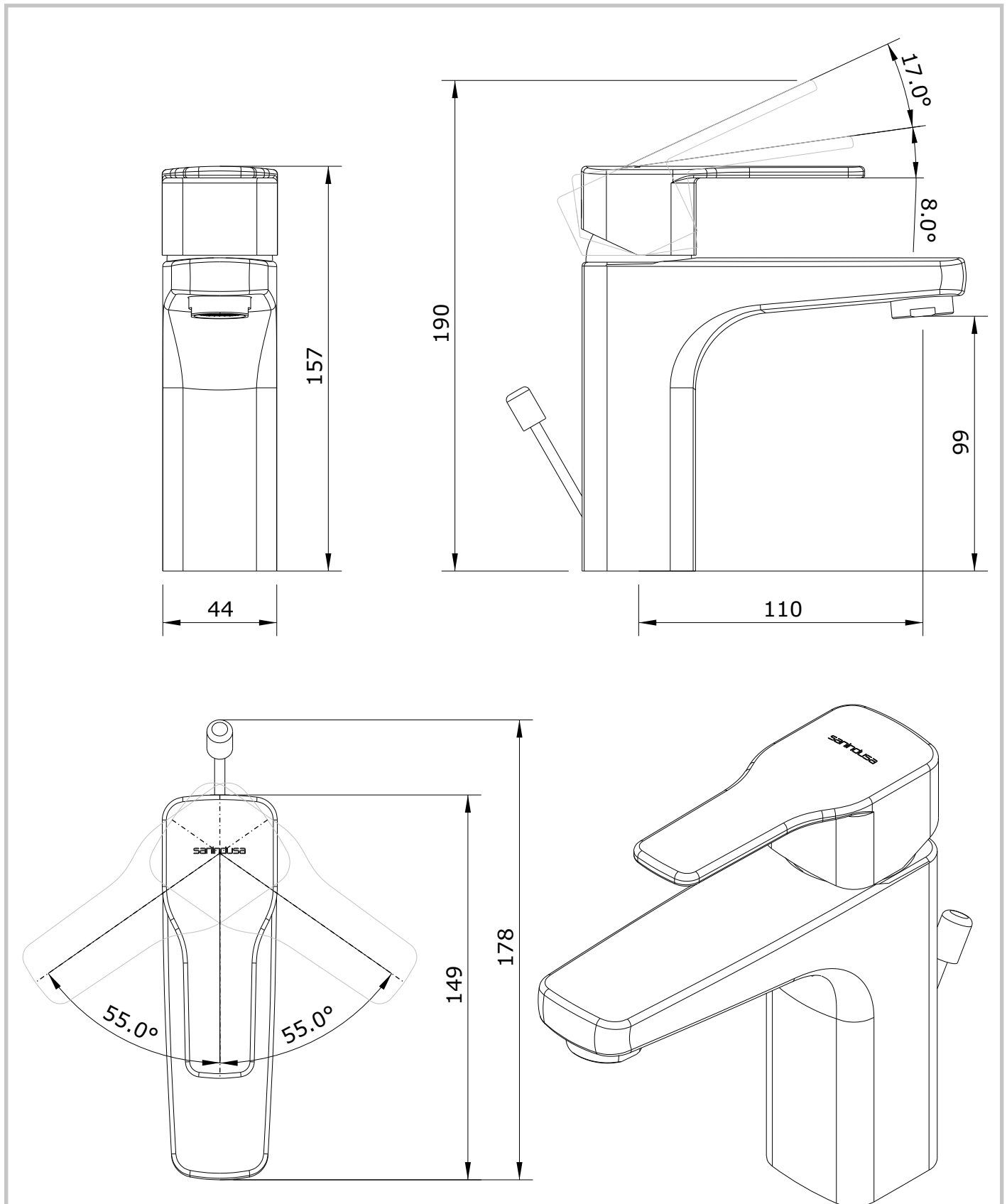


Advance
cod.: 5270300
ver.: 00

descrição: misturadora de lavatório com VDA
description: single-lever basin mixer with pop up waste
description: mitigeur de lavabo avec vidage

sanindusa®



Os produtos apresentados seguem especificações técnicas internas da SANINDUSA.
As dimensões são meramente indicativas.

Reservamos o direito de fazer alterações técnicas que permitam melhorar a funcionalidade dos nossos produtos, sem aviso prévio.

The presented products follow technical specifications from SANINDUSA.

The dimensions of the pieces are merely a reference.

We reserve the right to introduce technical improvements in our products without previous advice.

Les produits présentés suivent les spécifications techniques internes de Sanindusa.

Les dimensions de ceux-ci sont données à titre indicatifs.

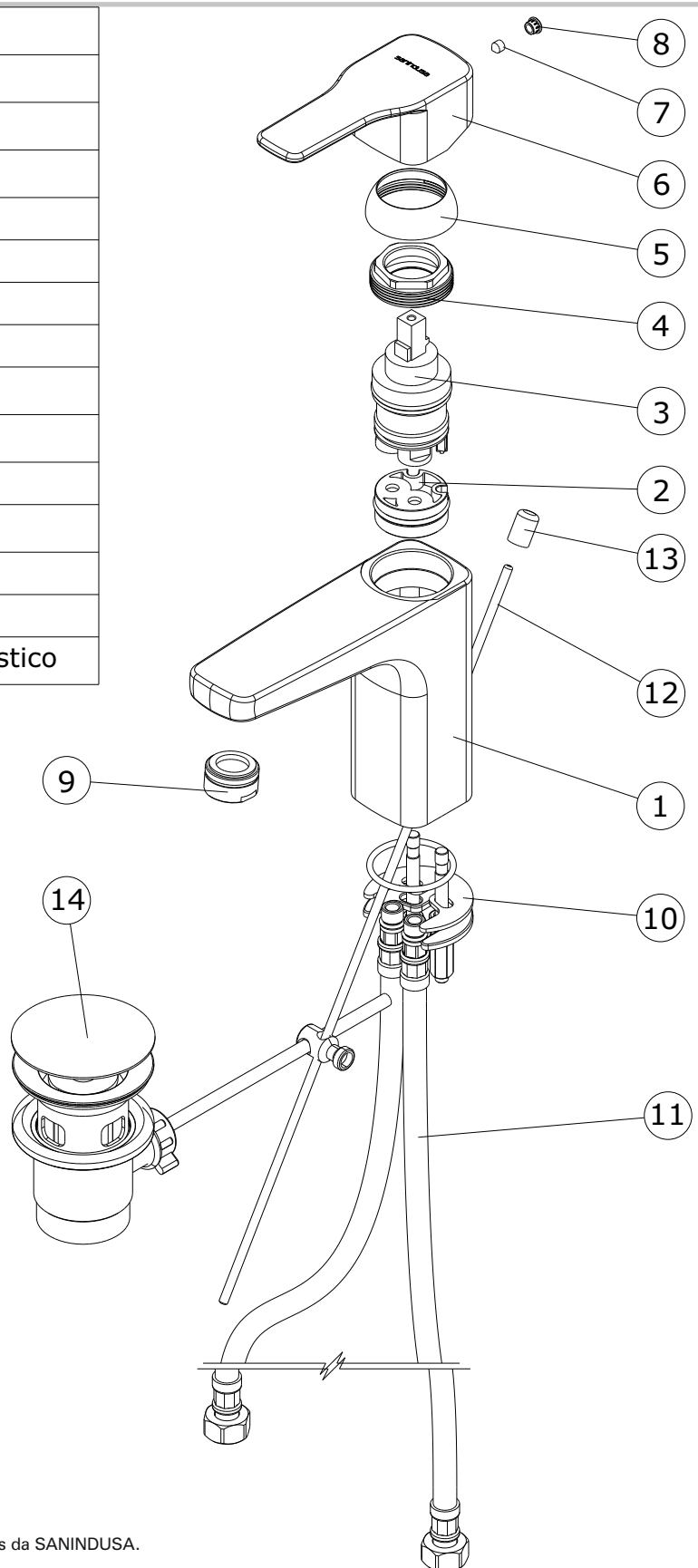
Nous nous réservons le droit de procéder aux modifications techniques qui permettraient d'améliorer les fonctionnalités de nos produits, sans préavis.

Advance
 cod.: 5270300
 ver.: 00

descrição: misturadora de lavatório com VDA
 description: single-lever basin mixer with waste
 description: mitigeur de lavabo avec vidage

sanindusa®

Nº	Descrição
1	Peça maquinada Lavatório
2	Base para cartucho ø35
3	Cartucho ø35
4	Porca M37x1.5 Latão
5	Cobre Cartucho ABS M37x1,5 Cr.
6	Manípulo Cr.
7	Perno Sext Interior M 5x6
8	Tampa Diam. F/8x9,5 mm Cr.
9	Aerador D24x1 HF Cr.
10	Fixação M6
11	Flexível malh Inox M10x1-3/8
12	Vareta D.4x360 Latão Cr.
13	Pomo VDA Cr.
14	Valvula c/ tapo grande ø63 em plástico



Os produtos apresentados seguem especificações técnicas internas da SANINDUSA.
 As dimensões são meramente indicativas.

Reservamos o direito de fazer alterações técnicas que permitam melhorar a funcionalidade dos nossos produtos, sem aviso prévio.

The presented products follow technical specifications from SANINDUSA.

The dimensions of the pieces are merely a reference.

We reserve the right to introduce technical improvements in our products without previous advice.

Les produits présentés suivent les spécifications techniques internes de Sanindusa.

Les dimensions de ceux-ci sont données à titre indicatifs.

Nous nous réservons le droit de procéder aux modifications techniques qui permettraient d'améliorer les fonctionnalités de nos produits, sans préavis.