

# sanindusa®



4153400



4153411

## LUXE

PT Manual de instalação  
EN Installation guide  
FR Manuel d'installation

ES Manual de instalación  
IT Manuale di installazione  
DE Einbauanleitung

PT Secador de mãos automático 2600W  
EN 2600W Automatic hand dryer  
FR Sèche-mains automatique 2600W

ES Secamanos automático 2600W  
IT Asciugamani automatico 2600W  
DE Händetrockner 2600W



## PT INSTRUÇÕES DE INSTALAÇÃO

### IMPORTANTE

Antes da instalação leia atentamente as instruções.

### GENERALIDADES

O secador de mãos Luxe foi desenvolvido para poder ser instalado numa casa de banho.

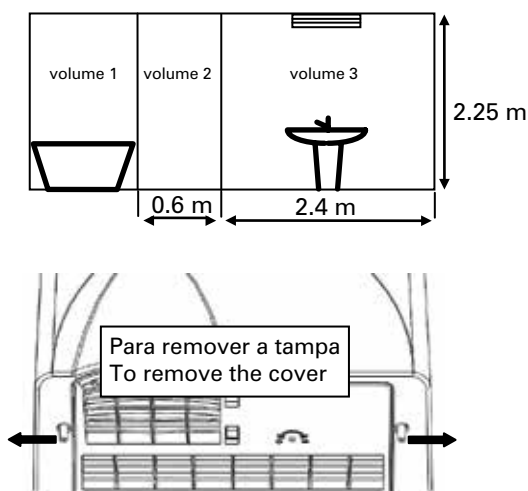
### LIGAÇÃO ELÉCTRICA

Este aparelho pertence à Classe II de isolamento eléctrico, pelo que não necessita de ligação à terra.

Garanta que a instalação possui um interruptor omnipolar com uma distância entre contactos de pelo menos 3mm.

### INSTALAÇÃO EM CASA DE BANHO

Este aparelho pertence à classe II de isolamento eléctrico e tem um índice IP23 podendo ser instalado nos volumes 2 ou 3, desde que o circuito eléctrico da casa de banho esteja protegido com um interruptor diferencial de sensibilidade máxima de 30 mA.



### INSTALAÇÃO

O APARELHO DEVE SER INSTALADO A UMA DISTÂNCIA MÍNIMA DE 50 CM DE QUALQUER SUPERFÍCIE HORIZONTAL REFLECTORA OU BRILHANTE.

- 1 - Para retirar a tampa: desapertar os parafusos a meia altura e retirar a tampa.
- 2 - Colocar o cabo de alimentação no furo e fixar o aparelho à parede.
- 3 - Ligar a fonte de energia ao bloco de ligação (terminais identificados por setas, ver fig. 1).  
O cabo de alimentação deve ficar na parte de trás do aparelho e inacessível após fixação à parede. De contrário, deve ser utilizada a abraçadeira fornecida (ver fig. 2).
- 4 - Reposicionar a tampa e apertar os dois parafusos com a chave Allen. A cabeça dos parafusos deve ficar à face.

### UTILIZAÇÃO

O aparelho entra em funcionamento automaticamente quando o utilizador coloca as mãos por baixo do mesmo.

### AJUSTE DA SENSIBILIDADE

A sensibilidade pode ser ajustada através do potenciómetro P acessível pelo pequeno furo localizado sob o aparelho. Rodando no sentido anti-horário o secador torna-se mais sensível, rodando no sentido horário a sensibilidade diminui.

### GARANTIA DE 2 ANOS

Qualquer erro na ligação ou deterioração proveniente de uma utilização abusiva ou contraditória a esta instrução anula a garantia.

Este aparelho cumpre com as directivas europeias 2006/95/CE e 2004/108/CE.

## EN INSTRUCTIONS FOR INSTALLATION

### IMPORTANT

Read this instructions leaflet carefully before beginning the installation

### GENERAL POINTS

The Luxe hand dryer has been designed to permit its installation in a bathroom.

### ELECTRICAL CONNECTION

As the appliances are rated Class II, they do not need earthing.

Ensure that your installation has a multipole separation with an aperture of at least 3 mm.

### IN CASE OF AN INSTALLATION IN A BATHROOM

Installation in a bathroom is permitted in area 2 and 3 in view of its IP23 and class II classification on one condition: the whole electrical circuit for the bathroom must be protected by an earth leakage circuit breaker with a maximum sensitivity of 30 mA which could disconnect.

Fig. 1

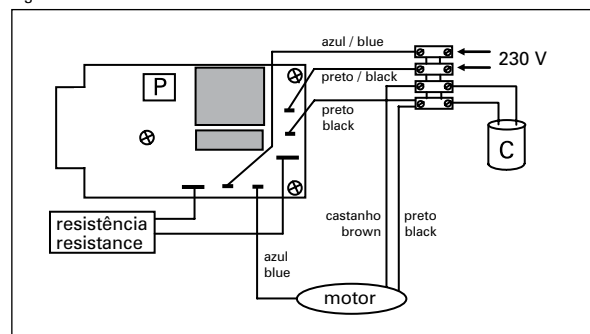
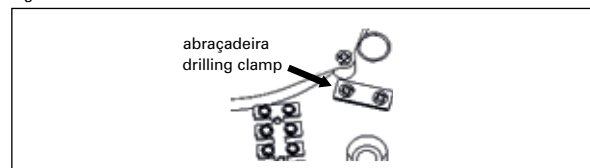


Fig. 2



### MOUNTING

AVOID MOUNTING THE APPLIANCE AT A DISTANCE INFERIOR TO 50 CM FROM A REFLECTING OR BRIGHT HORIZONTAL PLANE.

- 1 - To remove the cover: unscrew half-way the screws and move the bottom of the cover away.
- 2 - Insert the power wire in the hole and fix the appliance on the wall
- 3 - Connect the power supply to the connecting block (terminals identified by the arrows, fig. 1).  
The power wire must be at the back of the appliance and must be out of reach when the hand dryer is screwed on the wall. If not, you must use the drilling clamp supplied with the appliance as indicated ( fig. 2).
- 4 - Replace the cover and fix it with the two screws and the allen key supplied with the appliance. The screw head has to appear on the surface.

### OPERATION

The appliance automatically starts when you put your hands under the unit.

### ADJUSTMENT OF THE SENSITIVITY

The sensitivity of the appliance can be adjust with the potentiometer P accessible thanks to the little hole under the appliance. When you turn anticlockwise the hair dryer will be more sensitive. If you turn clockwise the hair dryer will be less sensitive.

### 2-YEAR WARRANTY

Faulty connection or any damage resulting from wrongly usage or in contradiction to the instructions on this leaflet cancels the warranty.

This equipment complies with the regulations in European directives 2006/95/EC and 2004/108/EC.

**IMPORTANT**

Avant toute installation bien lire l'ensemble de cette notice.

**GÉNÉRALITÉS**

Le sèche-mains Luxe a été étudié pour pouvoir être installé en salle d'eau

**RACCORDEMENT ELECTRIQUE**

L'appareil étant de classe II, il ne nécessite pas de raccordement à l'atterre.

Un dispositif de séparation omnipolaire ayant une distance d'ouverture des contacts d'au moins 3 mm doit être prévu dans l'installation fixe.

**EN CAS D'INSTALLATION EN SALLE D'EAU**

L'installation en salle d'eau, compte tenu de la classification IP23 et classe II, est autorisée dans les volumes 2 et 3 si l'ensemble du circuit électrique de la salle d'eau, est protégé par un disjoncteur différentiel d'une sensibilité maximum de 30 mA pouvant servir de sectionneur.

**IMPORTANTE**

Antes de la instalación lea atentamente las instrucciones

**GENERALIDADES**

El secador de manos Luxe fue concebido para poder ser instalado en un cuarto de baño

**CONEXIÓN ELÉCTRICA**

Este aparato cuenta con aislamiento eléctrico Clase II, por lo que no necesita de conexión a la tierra. Asegúrese de que la instalación cuenta con un interruptor de corte omnipolar con una distancia entre contactos de por lo menos 3mm.

**INSTALACIÓN EN EL CUARTO DE BAÑO**

Este aparato cuenta con aislamiento eléctrico Clase II y tiene un índice de protección IP23 pudiendo instalarse en los volúmenes 2 ó 3, siempre y cuando el circuito eléctrico del cuarto de baño esté protegido con un interruptor diferencial con una sensibilidad máxima de 30 mA.

Fig. 1

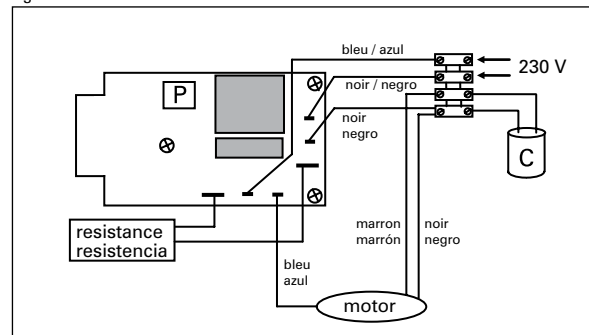
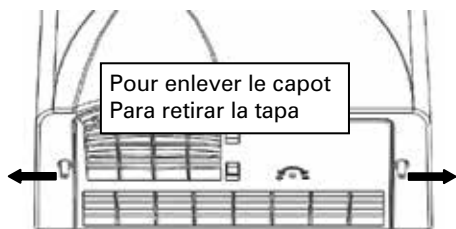
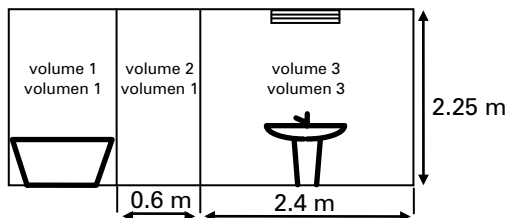
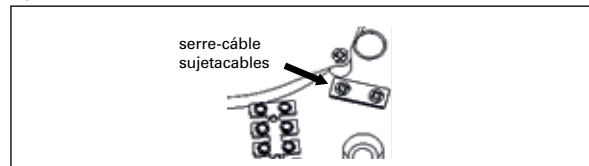


Fig. 2



**FIXATION**

EVITER DE PLACER L'APPAREIL A MOIS DE 50 CM D'UN PLAN HORIZONTAL RÉFLÉCHISSANT OU D'ASPECT BRILLANT.

- 1 - Pour enlever le capot: dévisser à moitié les vis et écarter la base du capot vers l'extérieur
- 2 - Insérer le câble d'alimentation par le trou et fixer l'appareil au mur.
- 3 - Raccorder votre arrivée de courant sur le domino (bornes identifiées par les flèches, fig. 1).

Le câble d'alimentation doit se trouver à l'arrière de l'appareil et ne doit plus être accessible après la fixation au mur. Si le câble d'alimentation est accessible, le serre-câble fourni avec l'appareil doit être mis en place comme indiqué (fig. 2).

- 4 - Replacer le capot et fixer le à l'aide des deux vis et de la clé allen fournie avec l'appareil. La tête de vis doit affleurer.

**FONCTIONNEMENT**

La mise en marche est automatique lorsque l'on avance les mains sous l'appareil.

**REGLAGE DE LA SENSIBILITÉ**

La sensibilité de l'appareil peut être ajustée à l'aide du potentiomètre P accessible par le petit trou situé sous l'appareil. En tournant dans le sens anti-horaire le sèche mains sera plus sensible. Dans le sens horaire le sèche mains sera moins sensible.

**GARANTIE DE 2 ANS**

Toute erreur de branchement ou toute détérioration venant d'une utilisation abusive ou en contradiction avec le mode d'emploi annule la garantie.

Ce matériel satisfait aux prescriptions des directives européennes 2006/95/CE et 2004/108/CE.

**INSTALACIÓN**

EL APARATO DEBE INSTALARSE A UNA DISTANCIA MÍNIMA DE 50 CM DE CUALQUIER SUPERFICIE HORIZONTAL REFLECTORA O BRILLANTE.

- 1 - Para retirar la tapa: suelte los tornillos hasta la mitad y retire la tapa
- 2 - Coloque el cable de alimentación en el orificio y fije el aparato a la pared
- 3 - Conecte la fuente de energía al bloque de conexión (terminales identificadas por flechas, fig. 1).

El cable de alimentación debe quedar en la parte posterior del aparato e inaccesible después de su colocación en la pared. De lo contrario, deberá utilizarse la abrazadera suministrada (fig. 2).

- 4 - Vuelva a colocar la tapa y apriete los dos tornillos con la llave Allen. La cabeza de los tornillos no debe sobresalir.

**UTILIZACIÓN**

El aparato entra en funcionamiento automáticamente cuando el utilizador coloca las manos por debajo del mismo.

**AJUSTE DE LA SENSIBILIDAD**

La sensibilidad puede ser ajustada por medio de un potenciómetro P, accesible a través de un pequeño orificio situado en la parte inferior del aparato. Girándolo en sentido antihorario la sensibilidad del secador aumentará, girándolo en sentido horario la sensibilidad disminuirá.

**APARATOS GARANTIZADOS 2 AÑOS**

Cualquier error en la conexión o deterioro como resultado de una utilización abusiva o contraria a estas instrucciones anulará la garantía.

Este aparato cumple con las directivas europeas 2006/95/CE y 2004/108/CE.

**IMPORTANTE**

Prima dell'installazione, leggere attentamente il presente manual.

**GENERALITÀ**

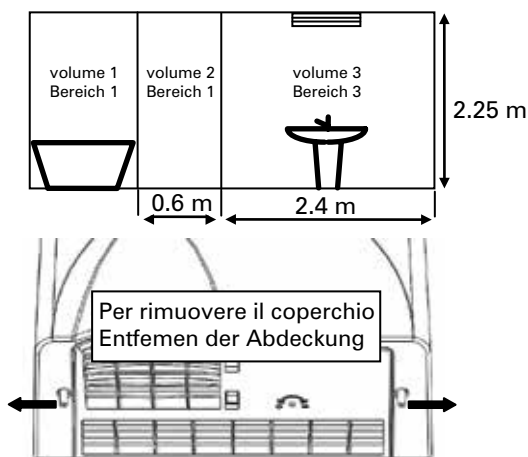
L'asciugamani Luxe è stato studiato per poter essere installato in una stanza da bagno.

**COLLEGAMENTO ELETTRICO**

L'apparecchio appartiene alle classe II e pertanto non è necessario effettuare il collegamento alla messa a terra. Per l'installazione fissa deve essere previsto un dispositivo di separazione onnipolare con una distanza di apertura dei contatti di almeno 3 mm.

**IN CASO DI INSTALLAZIONE IN UNA STANZA DA BAGNO**

L'installazione in una stanza da bagno, tenuto conto della classificazione IP23 e della classe II, è consentita nei volumi 2 e 3 qualora il circuito elettrico della stanza da bagno sia protetto, in conformità alla normativa NFC15-100 (CEI 364...), da un disgiuntore differenziale con sensibilità massima di 30 mA che possa servire da sezionatore.



**FISSAGGIO**

EVITARE DI POSIZIONARE L'APPARECCHIO A MENO DI 50 CM DA UN RIPIANO ORIZZONTALE RIFLETTENTE O LUCENTE.

- 1 - Per rimuovere il coperchio: svitare per metà le viti e spostare la base del coperchio verso l'esterno.
- 2 - Inserire il cavo di alimentazione dal foro e fissare l'apparecchio al muro.
- 3 - Collegare l'entrata di corrente alla presa multipla (terminali individuate dalle frecce, fig. 1).

Il cavo di alimentazione deve essere posizionato dietro l'apparecchio e non deve essere accessibile dopo il fissaggio al muro. Qualora esso sia accessibile, è necessario posizionare come indicato il serrafilo fornito in dotazione (fig. 2).

- 4 - Riposizionare il coperchio e fissarlo servendosi di due viti e della chiave "allen" forniti in dotazione.

**FUNZIONAMENTO**

L'accensione è automatica non appena si posizionano le mani sotto l'apparecchio.

**REGOLAZIONE DELLA SENSIBILITÀ**

La sensibilità dell'apparecchio può essere regolata mediante un potenziometro P accessibile dal piccolo foro situato sotto l'apparecchio stesso. Ruotando in senso antiorario, l'asciugamani sarà più sensibile; in senso orario, meno sensibile.

**APPARECCHI GARANTITI 2 ANNI**

Qualsiasi errore di collegamento o qualsiasi deterioramento derivante da un utilizzo scorretto o dall'inosservanza del presente manuale annulla la garanzia.

Questo prodotto è conforme alle direttive europee 2006/95/CE e 2004/108/CE.

**WICHTIG**

Vor dem Einbau bitte die gesamte Anleitung durchlesen.

**ALLGEMEIN**

Der Handtrockner Luxe kann vom Konstruktionsprinzip her in Nasszellen installiert werden.

**ELEKTRISCHER ANSCHLUSS**

Da das Gerät zur Schutzklasse II gehört, wird kein Erdanschluss benötigt. In der Festinstallation ist eine Trennvorrichtung mit mindestens 3 mm Kontaktöffnung für jeden Pol vorzusehen.

**BEI EINBAU IN EINER NASSZELLE**

Aufgrund der Schutzart IP23 und der Schutzklasse II ist der Einbau in der Bereichen 2 und 3 von Nasszellen zulässig, wenn der gesamte Stromkreislauf der Nasszelle nach NFC15-100 (IEC 364...) durch einen Differentialschalter mit einer maximalen Empfindlichkeit von 30 mA geschützt ist, der als Trennschalter dienen kann.

Fig. 1

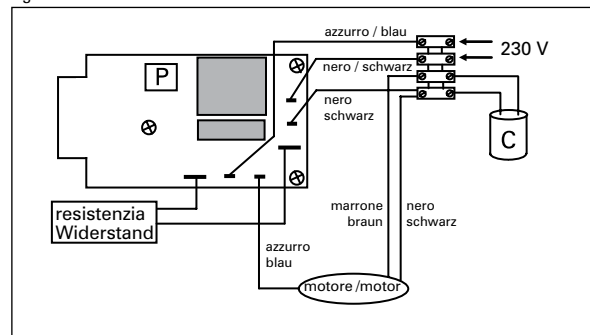
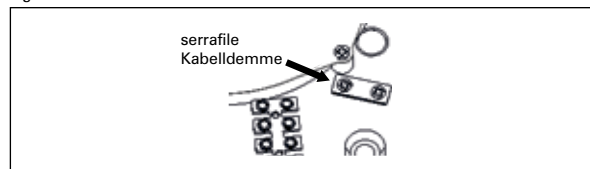


Fig. 2



**BEFESTIGUNG**

DAS GERÄT SOLLTE MINDESTENS 50 CM VON REFLEKTIERENDEN ODER GLÄNZENDEN WAAGERECHTEN FLÄCHEN ENTFERNT SEIN.

- 1 - Entfernen der Abdeckung: Schrauben halb herausdrehen und das Unterteil der Abdeckung nach außen wegziehen.
- 2 - Anschlusskabel durch die Öffnung einführen und Gerät an der Wand befestigen.
- 3 - Stromzufuhrkabel an der Lüsterklemme anschließen (Klemmen durch Pfeile gekennzeichnet, fig. 1).

Das Stromkabel muß sich an der Geräterückseite befinden und darf nach der Befestigung an der Wand nicht mehr zugänglich sein. Falls doch, ist die mit dem Gerät mitgelieferte Kabelklemme wie angegeben zu verwenden (fig. 2).

- 4 - Abdeckung wieder einsetzen und die mit dem Gerät mitgelieferten beiden Schrauben mit dem Inbusschlüssel anziehen.

**FUNKTIONSWEISE**

Geht automatisch an, sobald man die Hände unter das Gerät hält.

**EINSTELLUNG DER EMPFINDLICHKEIT**

Die Empfindlichkeit des Geräts kann mit dem Potentiometer P eingestellt werden, das durch eine kleine Öffnung unter dem Gerät zugänglich ist. Durch Drehen gegen den Uhrzeigersinn wird die Empfindlichkeit des Handtrockners höher gestellt. Durch Drehen im Uhrzeigersinn wird die Empfindlichkeit heruntorgeregt.

**2 JAHRE GARANTIE AUF DIE GERÄTE**

Wird das Gerät falsch angeschlossen oder ist eine Beschädigung auf unsachgemäßen Gebrauch oder Nichtbeachtung dieser Bedienungsanleitung zurückzuführen, so erlischt die Garantie.

Dieses Gerät erfüllt die Anforderungen der europäischen Richtlinien 2006/95/EG und 2004/108/EG.

**PT** INFORMAÇÃO IMPORTANTE  
**EN** IMPORTANT NOTE  
**FR** NOTE IMPORTANT  
**ES** INFORMACIÓN IMPORTANTE  
**IT** INFORMAZIONE IMPORTANTE  
**DE** NOTIZ



**Este produto é abrangido pela directiva relativa aos Resíduos de Equipamentos Eléctricos e Electrónicos (REEE) 2002/96 CE.**

Este produto não deve ser colocado no lixo doméstico comum.  
Por favor, reciclar onde há disponibilidade. Procure aconselhamento junto dos organismos locais para reciclagem e eliminação adequada.



**This product falls within the scope of the Waste Electrical & Electronic Equipment Directive (WEEE) 2002/96 EC.**

This product should not be disposed of with household waste.  
Please recycle where facilities exist. For recycling and proper disposal, contact your local authorities.



**Ce produit est conforme à la Directive 2002/96 EC (WEEE) du recyclage des composants électroniques.**

Ce produit ne doit pas être jeté à la poubelle avec les ordures ménagères. Il ne peut être mis que dans les endroits autorisés pour être recycle.



**Este producto está cubierto por la Directiva sobre Residuos de Aparatos Eléctricos y Electrónicos (RAEE) 2002/96 CE.**

Este producto no puede ser tirado a la basura doméstica.  
Por favor, hay que reciclarlo en el lugar apropiado. Busque consejo para su reciclaje y eliminación adecuados.



**Questo prodotto rientra nell'ambito di applicazione della direttiva sui rifiuti elettrici ed elettronici (RAEE) 2002/96 CE.**

Questo prodotto non deve essere smaltito con i rifiuti domestici. Riciclare dove esistono impianti. Verificare con le autorità locali per i consigli sul riciclaggio.



**Dieses Produkt fällt in den Geltungsbereich der Richtlinie über Elektro- und Elektronik-Altgeräte (WEEE) 2002/96 EG.**

Dieses Produkt sollte nicht mit dem Hausmüll entsorgt werden.  
Bitte recyceln, wo Einrichtungen vorhanden sind. Zum Recycling und zur Entsorgung, kontaktieren Sie bitte Ihrer Gemeindeverwaltung.




Sanindusa - Indústria de Sanitários S.A.  
Zona Industrial Aveiro Sul  
Apartado 43  
3811-901 Aveiro, Portugal


T. +351 234 940 250  
F. +351 234 940 266


sanindusa@sanindusa.pt


www.tec.sanindusa.pt  
www.sanindusa.pt


sanindusa  
GRUPO


 [www.departiraloica.com](http://www.departiraloica.com)

 [sanindusa.portugal](https://www.facebook.com/sanindusa.portugal)

 [sanindusa](https://www.instagram.com/sanindusa)

 [sanindusa](https://www.pinterest.com/sanindusa)

 [sanindusa](https://twitter.com/sanindusa)

 [sanindusasanitarios](https://www.youtube.com/sanindusasanitarios)

*prime*  
Programa de Incentivos à  
Modernização da Economia

