

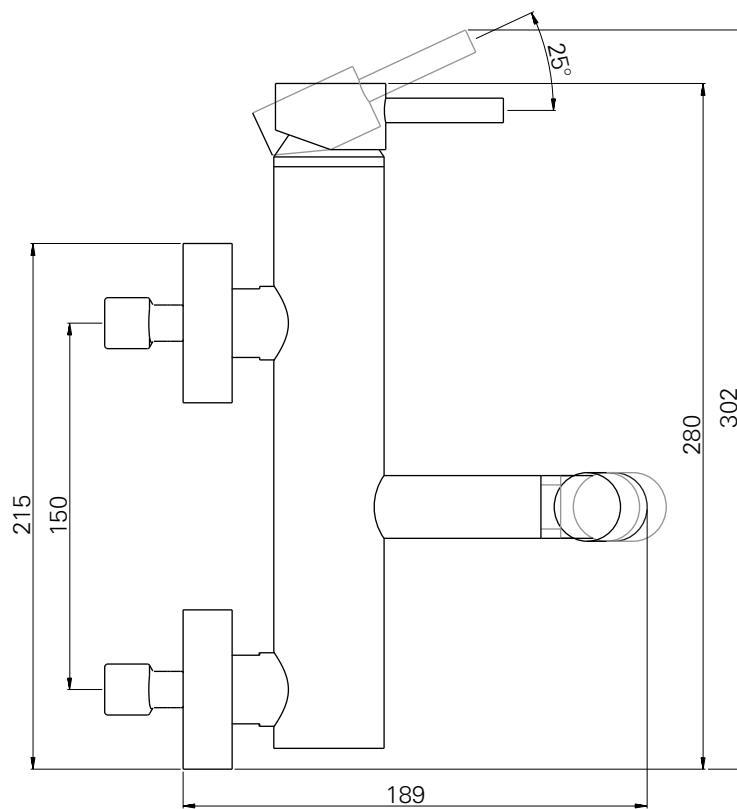
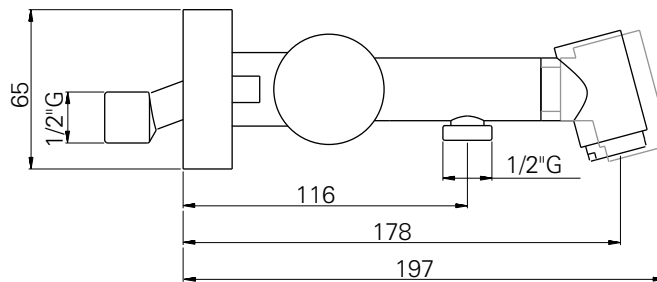
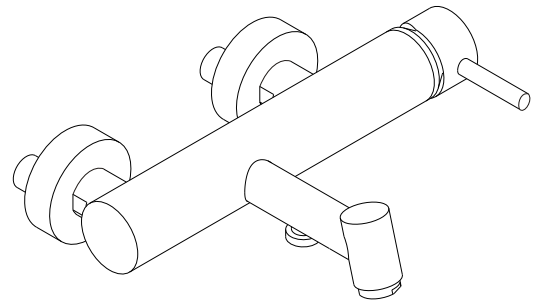
Série: Tube

descrição: misturadora de banheira

sanindusa®

código: 5310801

revisão: 00



Os produtos apresentados seguem especificações técnicas internas da SANINDUSA.

As dimensões são meramente indicativas.

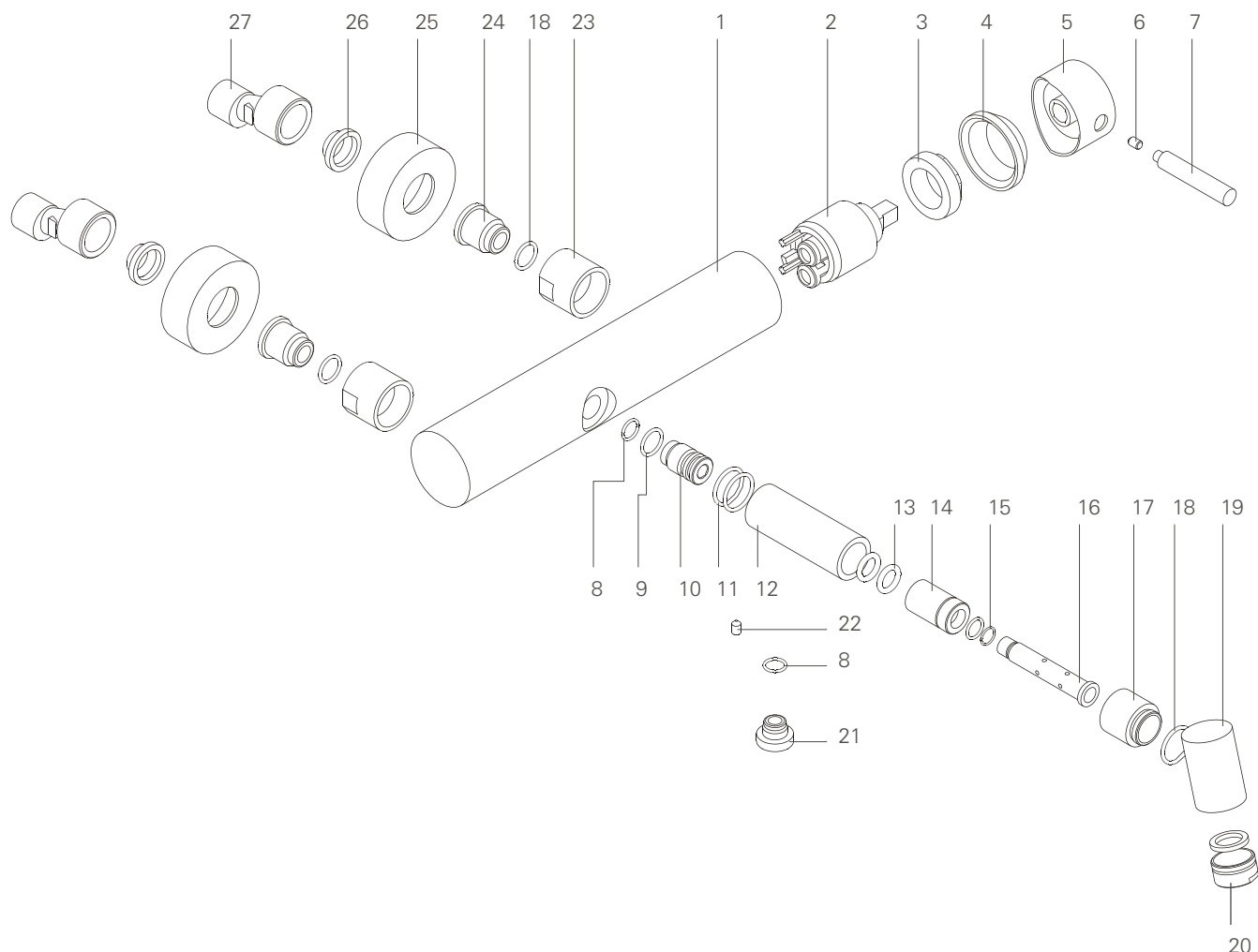
Reservamos o direito de fazer alterações técnicas que permitam melhorar a funcionalidade dos nossos produtos, sem aviso prévio.

The presented products follow technical specifications from SANINDUSA.

The dimensions of the pieces are merely a reference.

We reserve the right to introduce technical improvements in our products without previous advice.

27	Excêntrico 1/2" Gx3/4" G
26	Guarnição c/ Filtro Cupola 3/4"
25	Espelho ø65x3/4" G
24	Sede Cônica M16x1.5 Esq.
23	Porca 3/4" GxCH28xH25
22	Perno Sextavado Interior M5x6 Grano
21	Casquilho M12x1 - 1/2 G
20	Aerador Rompe Águas
19	Bica de Misturadora Banheira
18	O'ring 12x1.5 NBR 70
17	Corpo Móvel Bica Desviadora
16	Núcleo Bica Desviadora
15	O'ring 6x1 NBR 70
14	Camisa Bica Desviadora
13	O'ring 11x3 NBR 70
12	Corpo Fixo Bica Desviadora
11	O'ring 19x2 NBR 70
10	Casquilho de Fixação de Bicas
9	O'ring 12.42x1.78
8	O'ring 12x1 NBR 70
7	Haste Manipulo
6	Parafuso Umbrako Cônico M5x8 Inox
5	Corpo Manipulo
4	Cobre Cartucho
3	Porca M37x1.5 Latão
2	Cartucho Monocomando GMA ø35 Fechado
1	Corpo Base/Banheira



Os produtos apresentados seguem especificações técnicas internas da SANINDUSA.

As dimensões são meramente indicativas.

Reservamos o direito de fazer alterações técnicas que permitam melhorar a funcionalidade dos nossos produtos, sem aviso prévio.

The presented products follow technical specifications from SANINDUSA.

The dimensions of the pieces are merely a reference.

We reserve the right to introduce technical improvements in our products without previous advice.